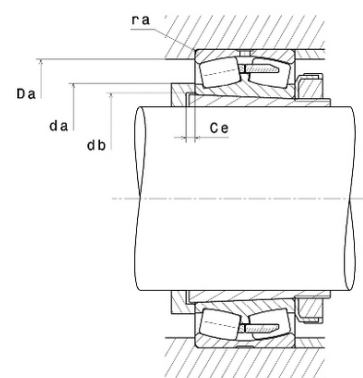
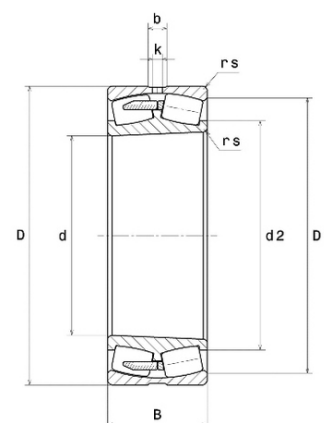




Техническая спецификация PDF 23264BK



Технические характеристики	
B	208 мм
D	580 мм
D1	491,6 мм
Y0	1,82
Y1	1,86
Y2	2,77
b	33 мм
d	320 мм
d2	403 мм
e	0,36
k	20 мм
rs min	5 мм
Класс радиального зазора	CN
Кол-во отверстий смазки	8
Марка	NTN
Обозн. втулки	H3264



Производительность	
Nlim	950 об./мин.
Nref	510 об./мин.
Макс. рабочая температура	120 °C
Мин. рабочая температура	-40 °C
Предельная усталостная нагрузка C_u	65 300 даН
Производительность при динамической нагрузке C	400 000 даН
Производительность при статической нагрузке C_0	705 000 даН
Собственная частота В.Е. (60 об./мин.)	8,18 Hz
Собственная частота В.І. (60 об./мин.)	10,82 Hz
Собственная частота беговых дорожек (60 об./мин.)	6,85 Hz
Собственная частота сепаратора (60 об./мин.)	0,43 Hz

Рекомендации по объему	
Ce min	13 мм
Da max	560 мм



da min	340 мм
db min	343 мм
ra max	4 мм