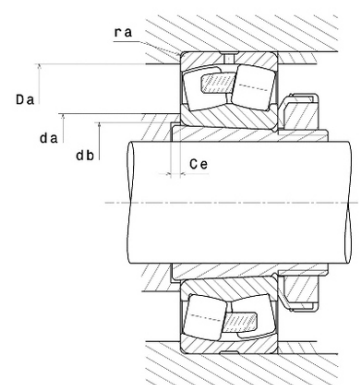
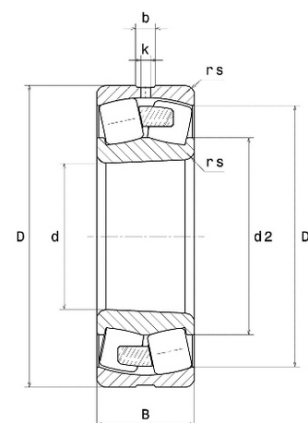




Техническая спецификация PDF 23260EMKW33C3*



Технические характеристики	
B	192 мм
D	540 мм
D1	467,4 мм
Y0	1,93
Y1	1,98
Y2	2,94
b	27 мм
d	300 мм
e	0,34
k	16 мм
rs min	5 мм
Вес	204
Класс радиального зазора	C3
Кол-во отверстий смазки	8
Марка	SNR
Обозн. втулки	H3260H



Производительность	
Nlim	1 100 об./мин.
Nref	560 об./мин.
Макс. рабочая температура	200 °C
Мин. рабочая температура	-40 °C
Предельная усталостная нагрузка C_u	35 200 даН
Производительность при динамической нагрузке ULTAGE	488 000 даН
Производительность при статической нагрузке C_0	688 000 даН
Собственная частота В.Е. (60 об./мин.)	8,56 Hz
Собственная частота В.І. (60 об./мин.)	11,44 Hz
Собственная частота беговых дорожек (60 об./мин.)	6,65 Hz
Собственная частота сепаратора (60 об./мин.)	0,43 Hz

Рекомендации по объему	
Da max	520 мм
da min	320 мм



ra max	4 мм
--------	------

Другие характеристики	
-----------------------	--

Вес	204,7 кг
-----	----------