

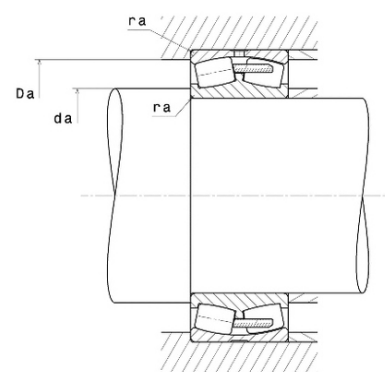
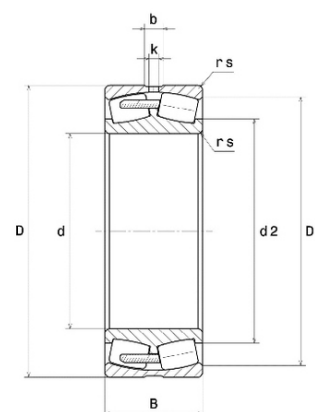


Техническая спецификация PDF 23256.VMW33



Технические характеристики

B	176 мм
D	500 мм
D1	424,5 мм
Y0	2,07
Y1	2,12
Y2	3,15
b	22,3 мм
d	280 мм
e	0,32
k	12 мм
rs min	5 мм
Вес	157
Класс радиального зазора	CN
Кол-во отверстий смазки	3
Марка	SNR



Производительность

Nlim	1 100 об./мин.
Nref	700 об./мин.
Макс. рабочая температура	200 °C
Мин. рабочая температура	-40 °C
Предельная усталостная нагрузка C_u	30 000 даН
Производительность при динамической нагрузке C	294 000 даН
Производительность при статической нагрузке C_0	500 000 даН
Собственная частота В.Е. (60 об./мин.)	8,18 Hz
Собственная частота В.І. (60 об./мин.)	10,82 Hz
Собственная частота беговых дорожек (60 об./мин.)	6,91 Hz
Собственная частота сепаратора (60 об./мин.)	0,43 Hz

Рекомендации по объему

Da max	480 мм
da min	300 мм
ra max	4 мм



Другие характеристики

Вес	157,2 кг
-----	----------