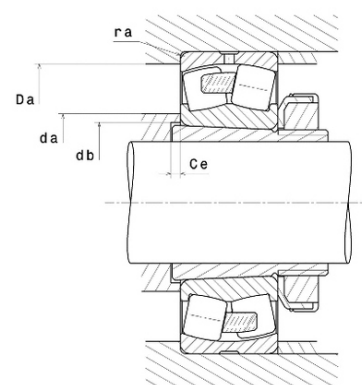
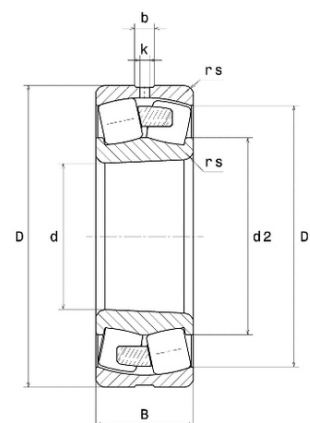




Техническая спецификация PDF 23252EMKW33C3*



Технические характеристики	
B	174 мм
D	480 мм
D1	414,1 мм
Y0	1,88
Y1	1,92
Y2	2,86
b	27 мм
d	260 мм
e	0,35
k	16 мм
rs min	5 мм
Вес	140
Класс радиального зазора	C3
Кол-во отверстий смазки	8
Марка	SNR
Обозн. втулки	H2352H



Производительность	
Nlim	1 300 об./мин.
Nref	690 об./мин.
Макс. рабочая температура	200 °C
Мин. рабочая температура	-40 °C
Предельная усталостная нагрузка Cu	28 400 даН
Производительность при динамической нагрузке ULTAGE	394 000 даН
Производительность при статической нагрузке C0	534 000 даН
Собственная частота В.Е. (60 об./мин.)	8,09 Hz
Собственная частота В.І. (60 об./мин.)	10,92 Hz
Собственная частота беговых дорожек (60 об./мин.)	6,4 Hz
Собственная частота сепаратора (60 об./мин.)	0,43 Hz

Рекомендации по объему	
Da max	460 мм
da min	280 мм



ra max	4 мм
--------	------

Другие характеристики	
-----------------------	--

Вес	140,6 кг
-----	----------