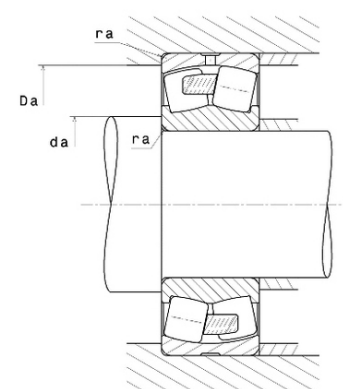
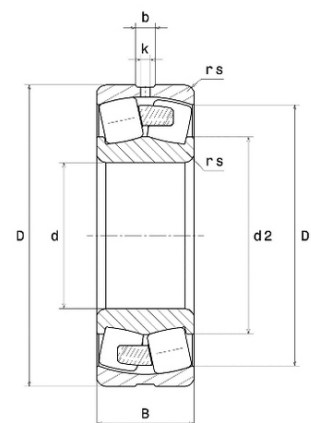




Техническая спецификация PDF 23248EMW33*



Технические характеристики	
B	160 мм
D	440 мм
D1	382,1 мм
Y0	1,91
Y1	1,95
Y2	2,9
b	27 мм
d	240 мм
e	0,35
k	16 мм
rs min	4 мм
Вес	107
Класс радиального зазора	CN
Кол-во отверстий смазки	8
Марка	SNR



Производительность	
Nlim	1 400 об./мин.
Nref	800 об./мин.
Макс. рабочая температура	200 °C
Мин. рабочая температура	-40 °C
Предельная усталостная нагрузка Cu	23 700 даН
Производительность при динамической нагрузке ULTAGE	327 000 даН
Производительность при статической нагрузке C0	444 000 даН
Собственная частота В.Е. (60 об./мин.)	8,14 Hz
Собственная частота В.І. (60 об./мин.)	10,86 Hz
Собственная частота беговых дорожек (60 об./мин.)	6,68 Hz
Собственная частота сепаратора (60 об./мин.)	0,43 Hz

Рекомендации по объему	
Da max	423 мм
da min	257 мм
ra max	3 мм



Другие характеристики

Вес	107,43 кг
-----	-----------