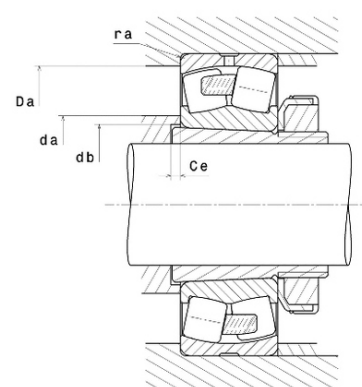
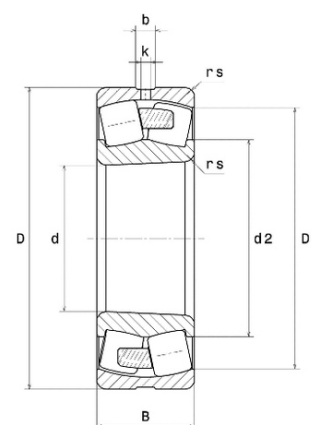




## Техническая спецификация PDF 23244EMKW33C4\*



| Технические характеристики |          |
|----------------------------|----------|
| B                          | 144 мм   |
| D                          | 400 мм   |
| D1                         | 348,5 мм |
| Y0                         | 1,96     |
| Y1                         | 2        |
| Y2                         | 2,98     |
| b                          | 20 мм    |
| d                          | 220 мм   |
| e                          | 0,34     |
| k                          | 10 мм    |
| rs min                     | 4 мм     |
| Вес                        | 74       |
| Класс радиального зазора   | C4       |
| Кол-во отверстий смазки    | 3        |
| Марка                      | SNR      |
| Обозн. втулки              | H2344H   |



| Производительность   |                |
|--|----------------|
| Nlim   | 1 500 об./мин. |
| Nref   | 850 об./мин.   |
| Макс. рабочая температура                                  | 200 °C         |
| Мин. рабочая температура                                   | -40 °C         |
| Предельная усталостная нагрузка C <sub>u</sub>             | 21 100 даН     |
| Производительность при динамической нагрузке ULTAGE        | 289 000 даН    |
| Производительность при статической нагрузке C <sub>0</sub> | 383 000 даН    |
| Собственная частота В.Е. (60 об./мин.)                     | 8,08 Hz        |
| Собственная частота В.І. (60 об./мин.)                     | 10,92 Hz       |
| Собственная частота беговых дорожек (60 об./мин.)          | 6,41 Hz        |
| Собственная частота сепаратора (60 об./мин.)               | 0,43 Hz        |

| Рекомендации по объему |        |
|------------------------|--------|
| Da max                 | 383 мм |
| da min                 | 237 мм |



---

|        |      |
|--------|------|
| ra max | 3 мм |
|--------|------|

**Другие характеристики**

|     |         |
|-----|---------|
| Вес | 74,8 кг |
|-----|---------|