

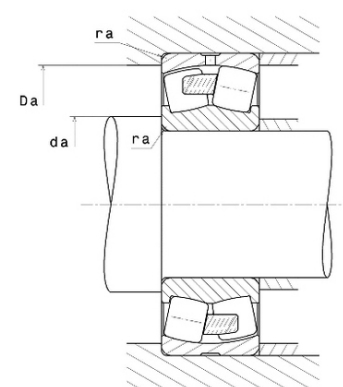
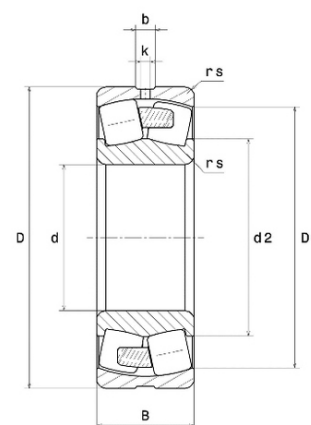


Техническая спецификация PDF 23244.EMW33C4*



Технические характеристики

B	144 мм
D	400 мм
D1	348,5 мм
Y0	1,96
Y1	2
Y2	2,98
b	20 мм
d	220 мм
e	0,34
k	10 мм
rs min	4 мм
Вес	77
Класс радиального зазора	C4
Кол-во отверстий смазки	3
Марка	SNR



Производительность

Nlim	1 500 об./мин.
Nref	850 об./мин.
Макс. рабочая температура	200 °C
Мин. рабочая температура	-40 °C
Предельная усталостная нагрузка Cu	21 100 даН
Производительность при динамической нагрузке ULTAGE	289 000 даН
Производительность при статической нагрузке C0	383 000 даН
Собственная частота В.Е. (60 об./мин.)	8,08 Hz
Собственная частота В.І. (60 об./мин.)	10,92 Hz
Собственная частота беговых дорожек (60 об./мин.)	6,41 Hz
Собственная частота сепаратора (60 об./мин.)	0,43 Hz

Рекомендации по объему

Da max	383 мм
da min	237 мм
ra max	3 мм



Другие характеристики

Вес	77,2 кг
-----	---------