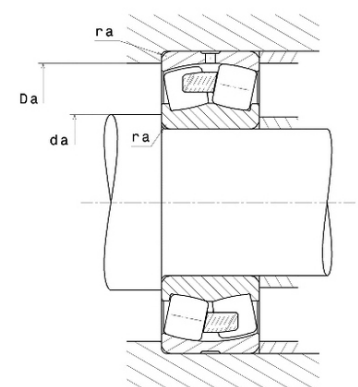
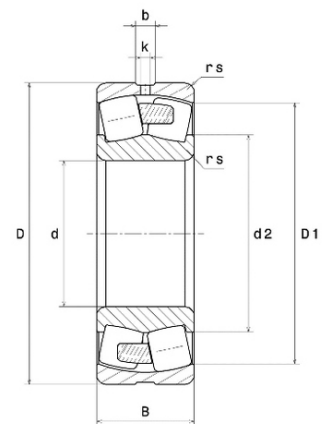




Техническая спецификация PDF 23240EMW33C4*



Технические характеристики	
B	128 мм
D	360 мм
D1	314,8 мм
Y0	1,93
Y1	1,98
Y2	2,94
b	18,8 мм
d	200 мм
e	0,34
k	9 мм
rs min	4 мм
Вес	55
Класс радиального зазора	C4
Кол-во отверстий смазки	3
Марка	SNR



Производительность	
Nlim	1 700 об./мин.
Nref	1 100 об./мин.
Макс. рабочая температура	200 °C
Мин. рабочая температура	-40 °C
Предельная усталостная нагрузка Cu	17 300 даН
Производительность при динамической нагрузке ULTAGE	225 000 даН
Производительность при статической нагрузке C0	284 000 даН
Собственная частота В.Е. (60 об./мин.)	7,62 Hz
Собственная частота В.І. (60 об./мин.)	10,38 Hz
Собственная частота беговых дорожек (60 об./мин.)	6,21 Hz
Собственная частота сепаратора (60 об./мин.)	0,42 Hz

Рекомендации по объему	
Da max	343 мм
da min	217 мм
ra max	3 мм



Другие характеристики

Вес	55,8 кг
-----	---------