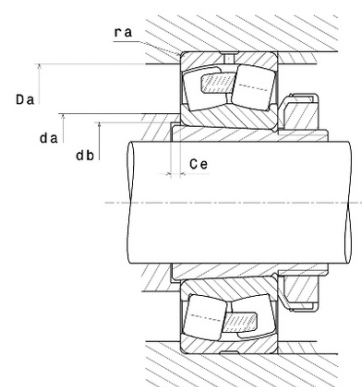
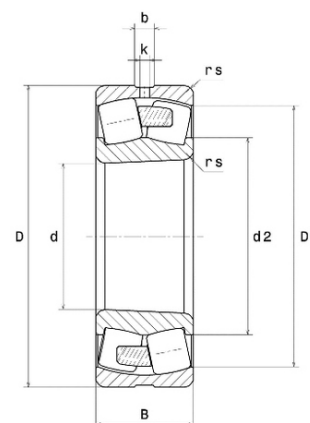




## Техническая спецификация PDF 23240.EMKW33C3\*



| Технические характеристики |          |
|----------------------------|----------|
| B                          | 128 мм   |
| D                          | 360 мм   |
| D1                         | 314,8 мм |
| Y0                         | 1,93     |
| Y1                         | 1,98     |
| Y2                         | 2,94     |
| b                          | 18,8 мм  |
| d                          | 200 мм   |
| e                          | 0,34     |
| k                          | 9 мм     |
| rs min                     | 4 мм     |
| Вес                        | 55       |
| Класс радиального зазора   | C3       |
| Кол-во отверстий смазки    | 3        |
| Марка                      | SNR      |
| Обозн. втулки              | H2340    |



| Производительность   |                |
|--|----------------|
| Nlim   | 1 700 об./мин. |
| Nref   | 1 100 об./мин. |
| Макс. рабочая температура                                  | 200 °C         |
| Мин. рабочая температура                                   | -40 °C         |
| Предельная усталостная нагрузка C <sub>u</sub>             | 17 300 даН     |
| Производительность при динамической нагрузке ULTAGE        | 225 000 даН    |
| Производительность при статической нагрузке C <sub>0</sub> | 284 000 даН    |
| Собственная частота В.Е. (60 об./мин.)                     | 7,62 Hz        |
| Собственная частота В.І. (60 об./мин.)                     | 10,38 Hz       |
| Собственная частота беговых дорожек (60 об./мин.)          | 6,21 Hz        |
| Собственная частота сепаратора (60 об./мин.)               | 0,42 Hz        |

| Рекомендации по объему |        |
|------------------------|--------|
| Da max                 | 343 мм |
| da min                 | 217 мм |



---

|        |      |
|--------|------|
| ra max | 3 мм |
|--------|------|

**Другие характеристики**

|     |         |
|-----|---------|
| Вес | 55,8 кг |
|-----|---------|