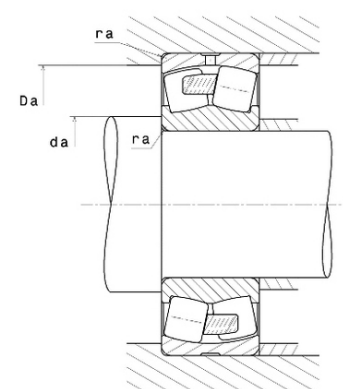
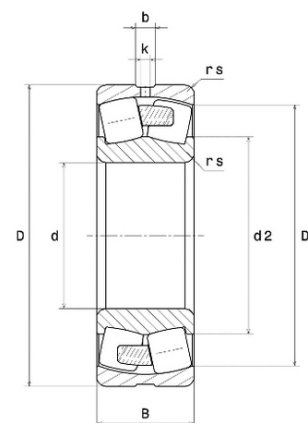




Техническая спецификация PDF 23238EMW33C4*



Технические характеристики	
B	120 мм
D	340 мм
D1	298,1 мм
Y0	1,98
Y1	2,03
Y2	3,02
b	17,5 мм
d	190 мм
d2	220,8 мм
e	0,33
k	8 мм
rs min	4 мм
Вес	46
Класс радиального зазора	C4
Кол-во отверстий смазки	3
Марка	SNR



Производительность	
Nlim	1 800 об./мин.
Nref	1 200 об./мин.
Макс. рабочая температура	200 °C
Мин. рабочая температура	-40 °C
Предельная усталостная нагрузка C _u	15 300 даН
Производительность при динамической нагрузке ULTAGE	199 000 даН
Производительность при статической нагрузке C ₀	248 000 даН
Собственная частота В.Е. (60 об./мин.)	7,63 Hz
Собственная частота В.І. (60 об./мин.)	10,37 Hz
Собственная частота беговых дорожек (60 об./мин.)	6,24 Hz
Собственная частота сепаратора (60 об./мин.)	0,42 Hz

Рекомендации по объему	
Da max	323 мм
da min	207 мм



ra max	3 мм
--------	------

Другие характеристики	
-----------------------	--

Вес	46 кг
-----	-------