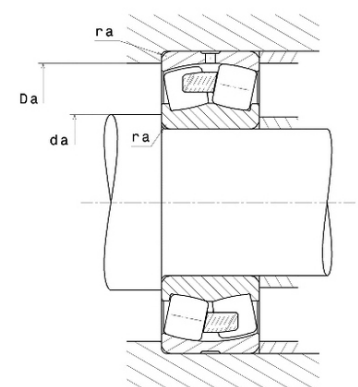
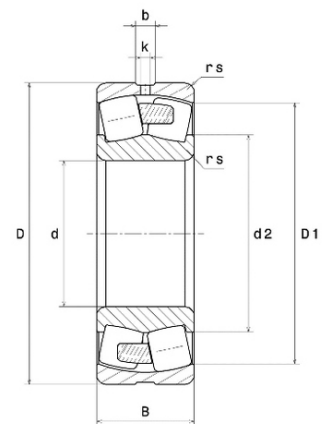




Техническая спецификация PDF 23236.EMW33C3*



Технические характеристики	
B	112 мм
D	320 мм
D1	281,2 мм
Y0	2,01
Y1	2,06
Y2	3,06
b	16,4 мм
d	180 мм
d2	210 мм
e	0,33
k	8 мм
rs min	4 мм
Вес	37
Класс радиального зазора	C3
Кол-во отверстий смазки	3
Марка	SNR



Производительность	
Nlim	1 900 об./мин.
Nref	1 200 об./мин.
Макс. рабочая температура	200 °C
Мин. рабочая температура	-40 °C
Предельная усталостная нагрузка C _u	14 200 даН
Производительность при динамической нагрузке ULTAGE	180 000 даН
Производительность при статической нагрузке C ₀	227 000 даН
Собственная частота В.Е. (60 об./мин.)	8,09 Hz
Собственная частота В.І. (60 об./мин.)	10,91 Hz
Собственная частота беговых дорожек (60 об./мин.)	6,43 Hz
Собственная частота сепаратора (60 об./мин.)	0,43 Hz

Рекомендации по объему	
Da max	303 мм
da min	197 мм



ra max	3 мм
--------	------

Другие характеристики

Вес	37,8 кг
-----	---------