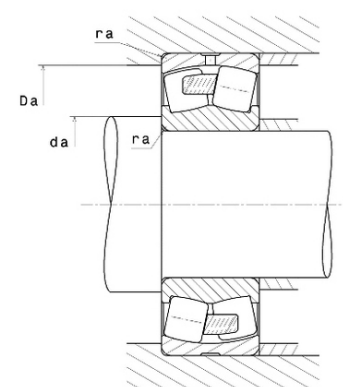




Техническая спецификация PDF 23236.EMW33*



| Технические характеристики | |
|----------------------------|----------|
| B | 112 мм |
| D | 320 мм |
| D1 | 281,2 мм |
| Y0 | 2,01 |
| Y1 | 2,06 |
| Y2 | 3,06 |
| b | 16,4 мм |
| d | 180 мм |
| d2 | 210 мм |
| e | 0,33 |
| k | 8 мм |
| rs min | 4 мм |
| Вес | 37 |
| Класс радиального зазора | CN |
| Кол-во отверстий смазки | 3 |
| Марка | SNR |



| Производительность | |
|--|----------------|
| Nlim | 1 900 об./мин. |
| Nref | 1 200 об./мин. |
| Макс. рабочая температура | 200 °C |
| Мин. рабочая температура | -40 °C |
| Предельная усталостная нагрузка C _u | 14 200 даН |
| Производительность при динамической нагрузке ULTAGE | 180 000 даН |
| Производительность при статической нагрузке C ₀ | 227 000 даН |
| Собственная частота В.Е. (60 об./мин.) | 8,09 Hz |
| Собственная частота В.І. (60 об./мин.) | 10,91 Hz |
| Собственная частота беговых дорожек (60 об./мин.) | 6,43 Hz |
| Собственная частота сепаратора (60 об./мин.) | 0,43 Hz |

| Рекомендации по объему | |
|------------------------|--------|
| Da max | 303 мм |
| da min | 197 мм |



| | |
|--------|------|
| ra max | 3 мм |
|--------|------|

Другие характеристики

| | |
|-----|---------|
| Вес | 37,8 кг |
|-----|---------|