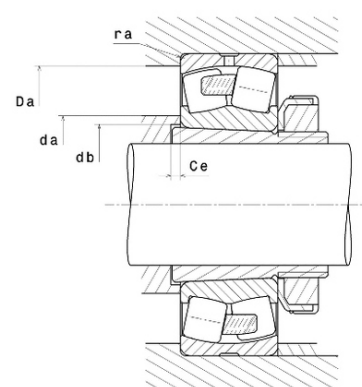
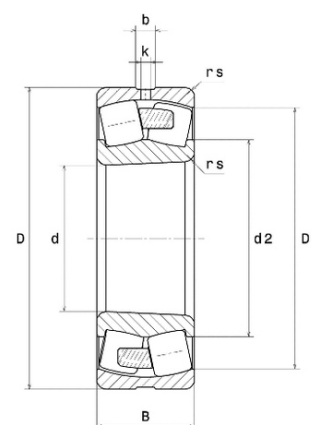




Техническая спецификация PDF 23234EMKW33C4*



Технические характеристики	
B	110 мм
D	310 мм
D1	271,2 мм
Y0	1,98
Y1	2,03
Y2	3,02
b	16,35 мм
d	170 мм
e	0,33
k	8 мм
rs min	4 мм
Вес	34
Класс радиального зазора	C4
Кол-во отверстий смазки	3
Марка	SNR
Обозн. втулки	H2334



Производительность	
Nlim	1 900 об./мин.
Nref	1 300 об./мин.
Макс. рабочая температура	200 °C
Мин. рабочая температура	-40 °C
Предельная усталостная нагрузка C_u	13 600 даН
Производительность при динамической нагрузке ULTAGE	170 000 даН
Производительность при статической нагрузке C_0	207 000 даН
Собственная частота В.Е. (60 об./мин.)	7,59 Hz
Собственная частота В.І. (60 об./мин.)	10,41 Hz
Собственная частота беговых дорожек (60 об./мин.)	6,09 Hz
Собственная частота сепаратора (60 об./мин.)	0,42 Hz

Рекомендации по объему	
Da max	293 мм
da min	187 мм



ra max	3 мм
--------	------

Другие характеристики	
-----------------------	--

Вес	34,64 кг
-----	----------