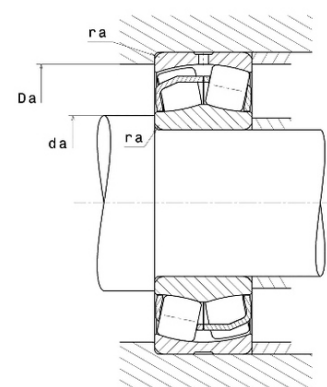
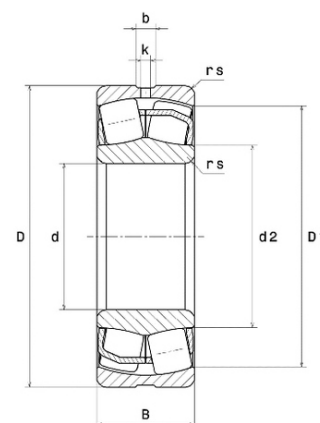




Техническая спецификация PDF 23232.EAW33*



Технические характеристики	
B	104 мм
D	290 мм
D1	253,7 мм
Y0	1,98
Y1	2,03
Y2	3,02
b	14,9 мм
d	160 мм
d2	187,1 мм
e	0,33
k	7 мм
rs min	3 мм
Вес	29
Класс радиального зазора	CN
Кол-во отверстий смазки	3
Марка	SNR



Производительность	
Nlim	2 100 об./мин.
Nref	1 400 об./мин.
Макс. рабочая температура	200 °C
Мин. рабочая температура	-40 °C
Предельная усталостная нагрузка C _u	11 900 даН
Производительность при динамической нагрузке ULTAGE	155 000 даН
Производительность при статической нагрузке C ₀	189 000 даН
Собственная частота В.Е. (60 об./мин.)	7,61 Hz
Собственная частота В.І. (60 об./мин.)	10,39 Hz
Собственная частота беговых дорожек (60 об./мин.)	6,15 Hz
Собственная частота сепаратора (60 об./мин.)	0,42 Hz

Рекомендации по объему	
Da max	276 мм
da min	174 мм



ra max	2,5 мм
--------	--------

Другие характеристики	
-----------------------	--

Вес	29,19 кг
-----	----------