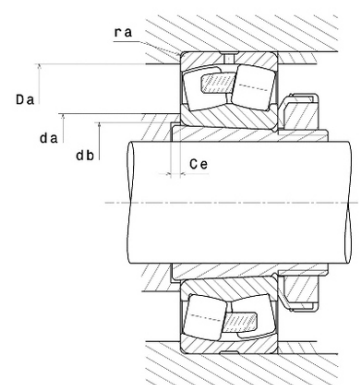
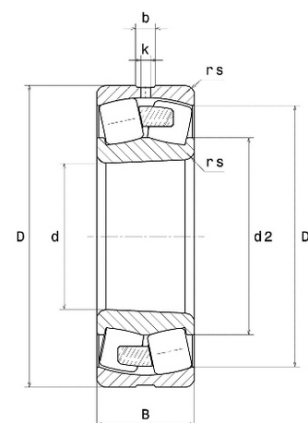




Техническая спецификация PDF 23230.EMKW33*



Технические характеристики	
B	96 мм
D	270 мм
D1	236,6 мм
Y0	1,98
Y1	2,03
Y2	3,02
b	13,7 мм
d	150 мм
e	0,33
k	6 мм
rs min	3 мм
Вес	22
Класс радиального зазора	CN
Кол-во отверстий смазки	3
Марка	SNR
Обозн. втулки	H2330



Производительность	
Nlim	2 200 об./мин.
Nref	1 500 об./мин.
Макс. рабочая температура	200 °C
Мин. рабочая температура	-40 °C
Предельная усталостная нагрузка C_u	10 700 даН
Производительность при динамической нагрузке ULTAGE	134 000 даН
Производительность при статической нагрузке C_0	162 000 даН
Собственная частота В.Е. (60 об./мин.)	7,61 Hz
Собственная частота В.І. (60 об./мин.)	10,39 Hz
Собственная частота беговых дорожек (60 об./мин.)	6,18 Hz
Собственная частота сепаратора (60 об./мин.)	0,42 Hz

Рекомендации по объему	
Da max	256 мм
da min	164 мм



ra max	2,5 мм
--------	--------

Другие характеристики

Вес	22,8 кг
-----	---------