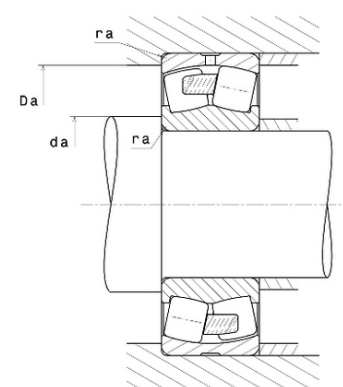
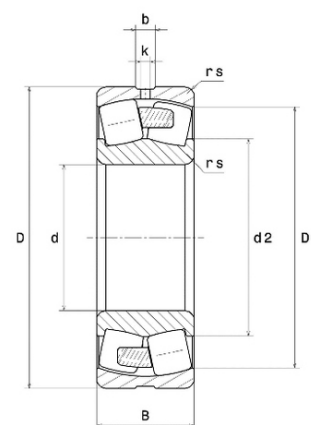




Техническая спецификация PDF 23228EMW33C4*



Технические характеристики	
B	88 мм
D	250 мм
D1	219,6 мм
Y0	2,01
Y1	2,06
Y2	3,06
b	12,6 мм
d	140 мм
d2	162,6 мм
e	0,33
k	6 мм
rs min	3 мм
Вес	18
Класс радиального зазора	C4
Кол-во отверстий смазки	3
Марка	SNR



Производительность	
Nlim	2 400 об./мин.
Nref	1 700 об./мин.
Макс. рабочая температура	200 °C
Мин. рабочая температура	-40 °C
Предельная усталостная нагрузка C _u	9 330 даН
Производительность при динамической нагрузке ULTAGE	114 000 даН
Производительность при статической нагрузке C ₀	137 000 даН
Собственная частота В.Е. (60 об./мин.)	7,63 Hz
Собственная частота В.І. (60 об./мин.)	10,37 Hz
Собственная частота беговых дорожек (60 об./мин.)	6,26 Hz
Собственная частота сепаратора (60 об./мин.)	0,42 Hz

Рекомендации по объему	
Da max	236 мм
da min	154 мм



ra max	2,5 мм
--------	--------

Другие характеристики	
-----------------------	--

Вес	18,22 кг
-----	----------