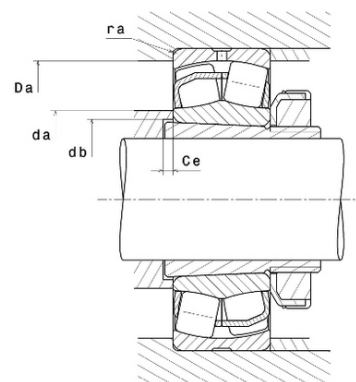
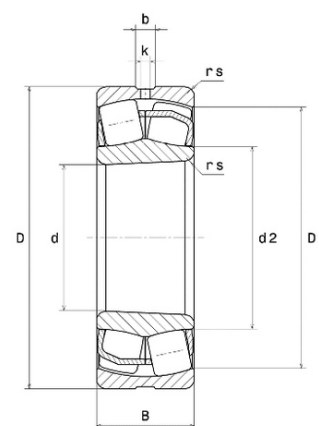




Техническая спецификация PDF 23228EAK.W33C3*



Технические характеристики	
B	88 мм
D	250 мм
D1	219,6 мм
Y0	2,01
Y1	2,06
Y2	3,06
b	12,6 мм
d	140 мм
d2	162,6 мм
e	0,33
k	6 мм
rs min	3 мм
Вес	17
Класс радиального зазора	C3
Кол-во отверстий смазки	3
Марка	SNR
Обозн. втулки	H2328



Производительность	
Nlim	2 400 об./мин.
Nref	1 700 об./мин.
Макс. рабочая температура	200 °C
Мин. рабочая температура	-40 °C
Предельная усталостная нагрузка Cu	9 070 даН
Производительность при динамической нагрузке ULTAGE	114 000 даН
Производительность при статической нагрузке C0	137 000 даН
Собственная частота В.Е. (60 об./мин.)	7,63 Hz
Собственная частота В.І. (60 об./мин.)	10,37 Hz
Собственная частота беговых дорожек (60 об./мин.)	6,26 Hz
Собственная частота сепаратора (60 об./мин.)	0,42 Hz

Рекомендации по объему	
Ce min	22 мм



Da max	236 мм
da min	154 мм
db min	152 мм
ra max	2,5 мм

Другие характеристики

Вес	17,36 кг
-----	----------