

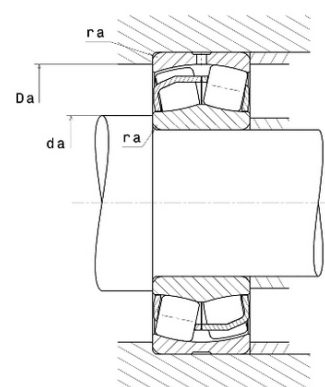
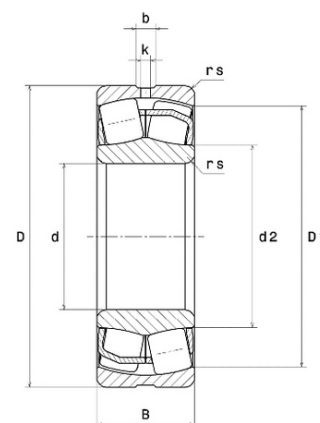


Техническая спецификация PDF 23226EA.W33*



Технические характеристики

B	80 мм
D	230 мм
D1	202,7 мм
Y0	2,07
Y1	2,12
Y2	3,15
b	11,6 мм
d	130 мм
d2	150,7 мм
e	0,32
k	5 мм
rs min	3 мм
Вес	13
Класс радиального зазора	CN
Кол-во отверстий смазки	3
Марка	SNR



Производительность

Nlim	2 600 об./мин.
Nref	1 900 об./мин.
Макс. рабочая температура	200 °C
Мин. рабочая температура	-40 °C
Предельная усталостная нагрузка C _u	8 020 даН
Производительность при динамической нагрузке ULTAGE	95 800 даН
Производительность при статической нагрузке C ₀	113 000 даН
Собственная частота В.Е. (60 об./мин.)	7,64 Hz
Собственная частота В.І. (60 об./мин.)	10,36 Hz
Собственная частота беговых дорожек (60 об./мин.)	6,33 Hz
Собственная частота сепаратора (60 об./мин.)	0,42 Hz

Рекомендации по объему

Da max	216 мм
da min	144 мм



ra max	2,5 мм
--------	--------

Другие характеристики	
-----------------------	--

Вес	13,64 кг
-----	----------