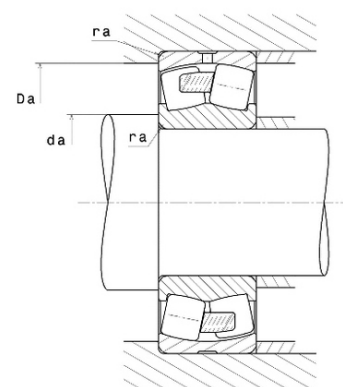




Техническая спецификация PDF 23224.EMW33*



Технические характеристики	
B	76 мм
D	215 мм
D1	189 мм
Y0	2,04
Y1	2,09
Y2	3,11
b	11 мм
d	120 мм
d2	139,9 мм
e	0,32
k	5 мм
rs min	2,1 мм
Вес	11
Класс радиального зазора	CN
Кол-во отверстий смазки	3
Марка	SNR



Производительность	
Nlim	2 800 об./мин.
Nref	2 100 об./мин.
Макс. рабочая температура	200 °C
Мин. рабочая температура	-40 °C
Предельная усталостная нагрузка C _u	7 240 даН
Производительность при динамической нагрузке ULTAGE	85 700 даН
Производительность при статической нагрузке C ₀	99 800 даН
Собственная частота В.Е. (60 об./мин.)	7,62 Hz
Собственная частота В.І. (60 об./мин.)	10,38 Hz
Собственная частота беговых дорожек (60 об./мин.)	6,24 Hz
Собственная частота сепаратора (60 об./мин.)	0,42 Hz

Рекомендации по объему	
Da max	203 мм
da min	132 мм



ra max	2 мм
--------	------

Другие характеристики	
-----------------------	--

Вес	11,62 кг
-----	----------