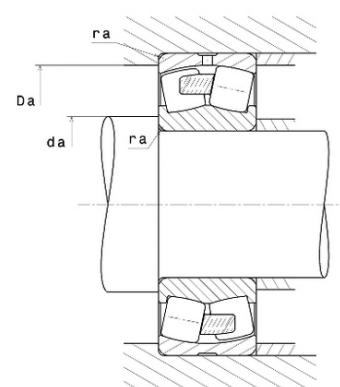
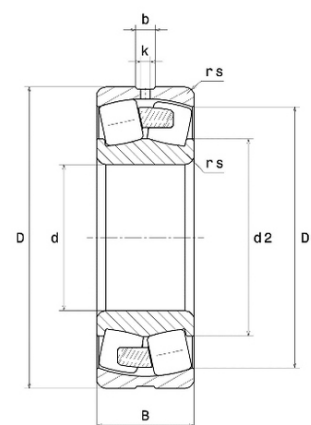




## Техническая спецификация PDF 23222.EMW33\*



Технические характеристики	
B	69,8 мм
D	200 мм
D1	175,8 мм
Y0	2,07
Y1	2,12
Y2	3,15
b	10,5 мм
d	110 мм
d2	130,2 мм
e	0,32
k	5 мм
rs min	2,1 мм
Вес	9
Класс радиального зазора	CN
Кол-во отверстий смазки	3
Марка	SNR



Производительность	
Nlim	3 000 об./мин.
Nref	2 300 об./мин.
Макс. рабочая температура	200 °C
Мин. рабочая температура	-40 °C
Предельная усталостная нагрузка C <sub>u</sub>	6 390 даН
Производительность при динамической нагрузке ULTAGE	75 200 даН
Производительность при статической нагрузке C <sub>0</sub>	86 900 даН
Собственная частота В.Е. (60 об./мин.)	7,62 Hz
Собственная частота В.І. (60 об./мин.)	10,38 Hz
Собственная частота беговых дорожек (60 об./мин.)	6,25 Hz
Собственная частота сепаратора (60 об./мин.)	0,42 Hz

Рекомендации по объему	
Da max	188 мм
da min	122 мм



---

ra max	2 мм
--------	------

Другие характеристики	
-----------------------	--

Вес	9,39 кг
-----	---------