

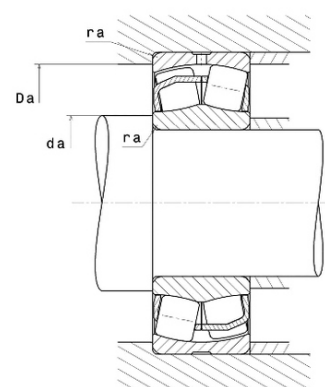
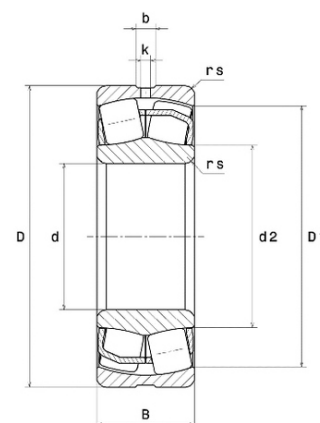


Техническая спецификация PDF 23222.EAW33*



Технические характеристики

| | |
|--------------------------|----------|
| B | 69,8 мм |
| D | 200 мм |
| D1 | 175,8 мм |
| Y0 | 2,07 |
| Y1 | 2,12 |
| Y2 | 3,15 |
| b | 10,5 мм |
| d | 110 мм |
| d2 | 130,2 мм |
| e | 0,32 |
| k | 5 мм |
| rs min | 2,1 мм |
| Вес | 9 |
| Класс радиального зазора | CN |
| Кол-во отверстий смазки | 3 |
| Марка | SNR |



Производительность

| | |
|--|----------------|
| Nlim | 3 000 об./мин. |
| Nref | 2 300 об./мин. |
| Макс. рабочая температура | 200 °C |
| Мин. рабочая температура | -40 °C |
| Предельная усталостная нагрузка C _u | 6 390 даН |
| Производительность при динамической нагрузке ULTAGE | 75 200 даН |
| Производительность при статической нагрузке C ₀ | 86 900 даН |
| Собственная частота В.Е. (60 об./мин.) | 7,62 Hz |
| Собственная частота В.І. (60 об./мин.) | 10,38 Hz |
| Собственная частота беговых дорожек (60 об./мин.) | 6,25 Hz |
| Собственная частота сепаратора (60 об./мин.) | 0,42 Hz |

Рекомендации по объему

| | |
|--------|--------|
| Da max | 188 мм |
| da min | 122 мм |



| | |
|--------|------|
| ra max | 2 мм |
|--------|------|

Другие характеристики

| | |
|-----|---------|
| Вес | 9,25 кг |
|-----|---------|