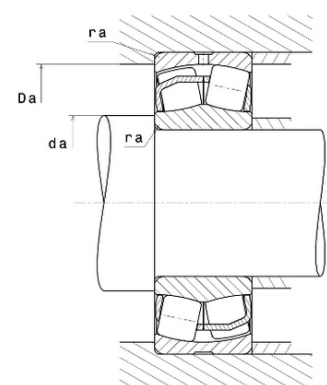




## Техническая спецификация PDF 23220.EAW33C3\*



Технические характеристики	
B	60,3 мм
D	180 мм
D1	158,9 мм
Y0	2,13
Y1	2,18
Y2	3,24
b	9,4 мм
d	100 мм
d2	118,2 мм
e	0,31
k	4,5 мм
rs min	2,1 мм
Вес	6
Класс радиального зазора	C3
Кол-во отверстий смазки	3
Марка	SNR



Производительность	
Nlim	3 300 об./мин.
Nref	2 600 об./мин.
Макс. рабочая температура	200 °C
Мин. рабочая температура	-40 °C
Предельная усталостная нагрузка Cu	5 270 даН
Производительность при динамической нагрузке ULTAGE	58 600 даН
Производительность при статической нагрузке C0	66 100 даН
Собственная частота В.Е. (60 об./мин.)	7,64 Hz
Собственная частота В.І. (60 об./мин.)	10,36 Hz
Собственная частота беговых дорожек (60 об./мин.)	6,34 Hz
Собственная частота сепаратора (60 об./мин.)	0,42 Hz

Рекомендации по объему	
Da max	168 мм
da min	112 мм



---

ra max	2 мм
--------	------

Другие характеристики	
-----------------------	--

Вес	6,4 кг
-----	--------