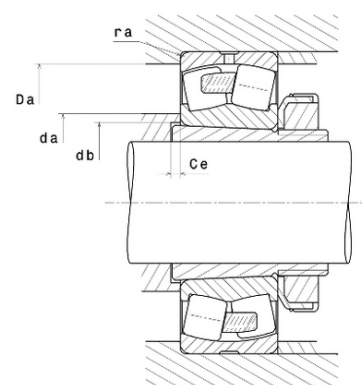
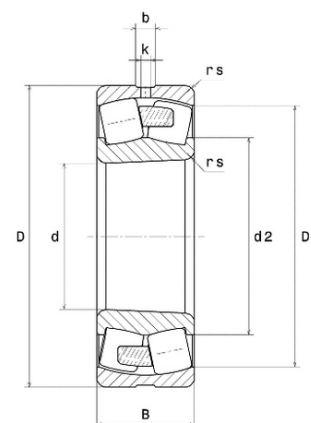




## Техническая спецификация PDF 23218.EMKW33C3\*



Технические характеристики	
B	52,4 мм
D	160 мм
D1	141 мм
Y0	2,2
Y1	2,25
Y2	3,34
b	8,9 мм
d	90 мм
d2	104,3 мм
e	0,3
k	4 мм
rs min	2 мм
Вес	4
Класс радиального зазора	C3
Кол-во отверстий смазки	3
Марка	SNR
Обозн. втулки	H2318



Производительность	
Nlim	3 700 об./мин.
Nref	2 900 об./мин.
Макс. рабочая температура	200 °C
Мин. рабочая температура	-40 °C
Предельная усталостная нагрузка Cu	4 350 даН
Производительность при динамической нагрузке ULTAGE	46 700 даН
Производительность при статической нагрузке C0	51 300 даН
Собственная частота В.Е. (60 об./мин.)	7,62 Hz
Собственная частота В.І. (60 об./мин.)	10,38 Hz
Собственная частота беговых дорожек (60 об./мин.)	6,25 Hz
Собственная частота сепаратора (60 об./мин.)	0,42 Hz

Рекомендации по объему	
Ce min	18 мм



Da max	149 мм
da min	101 мм
db min	100 мм
ra max	2 мм

**Другие характеристики**

Вес	4,21 кг
-----	---------