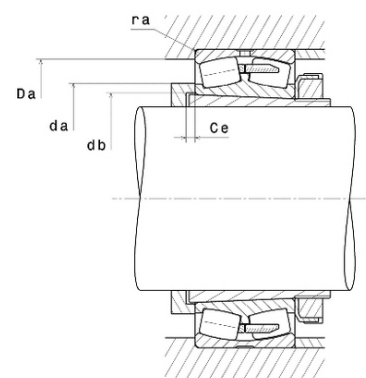
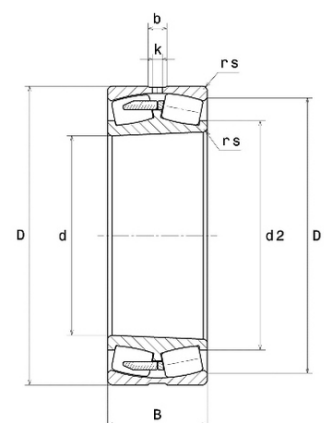




Техническая спецификация PDF 23192ВКС3



Технические характеристики	
B	240 мм
D	760 мм
D1	659,7 мм
Y0	2,15
Y1	2,19
Y2	3,27
b	33 мм
d	460 мм
d2	558 мм
e	0,31
k	20 мм
rs min	7,5 мм
Класс радиального зазора	C3
Кол-во отверстий смазки	8
Марка	NTN
Обозн. втулки	H3192



Производительность	
Nlim	670 об./мин.
Nref	400 об./мин.
Макс. рабочая температура	120 °C
Мин. рабочая температура	-40 °C
Предельная усталостная нагрузка C_u	81 200 даН
Производительность при динамической нагрузке C	570 000 даН
Производительность при статической нагрузке C_0	1 140 000 даН
Собственная частота В.Е. (60 об./мин.)	10,18 Hz
Собственная частота В.І. (60 об./мин.)	12,82 Hz
Собственная частота беговых дорожек (60 об./мин.)	8,43 Hz
Собственная частота сепаратора (60 об./мин.)	0,44 Hz

Рекомендации по объему	
Ce min	17 мм
Da max	728 мм



da min	492 мм
db min	484 мм
ra max	6 мм