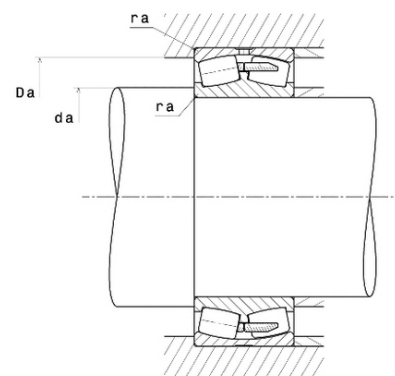
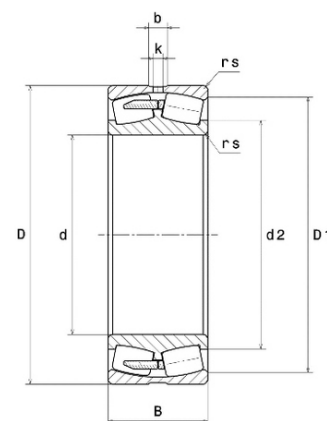




## Техническая спецификация PDF 23188BC3



Технические характеристики	
B	226 мм
D	720 мм
D1	626,8 мм
Y0	2,11
Y1	2,15
Y2	3,21
b	33 мм
d	440 мм
d2	526,5 мм
e	0,31
k	20 мм
rs min	6 мм
Класс радиального зазора	C3
Кол-во отверстий смазки	8
Марка	NTN



Производительность	
Nlim	700 об./мин.
Nref	430 об./мин.
Макс. рабочая температура	120 °C
Мин. рабочая температура	-40 °C
Предельная усталостная нагрузка $C_u$	62 200 даН
Производительность при динамической нагрузке C	520 000 даН
Производительность при статической нагрузке $C_0$	1 010 000 даН
Собственная частота В.Е. (60 об./мин.)	9,7 Hz
Собственная частота В.І. (60 об./мин.)	12,3 Hz
Собственная частота беговых дорожек (60 об./мин.)	8,19 Hz
Собственная частота сепаратора (60 об./мин.)	0,44 Hz

Рекомендации по объему	
Da max	694 мм
da min	466 мм
ra max	5 мм



ПРОМЫШЛЕННЫЕ КОМПЛЕКТУЮЩИЕ  
**ТопМеханикс**

