

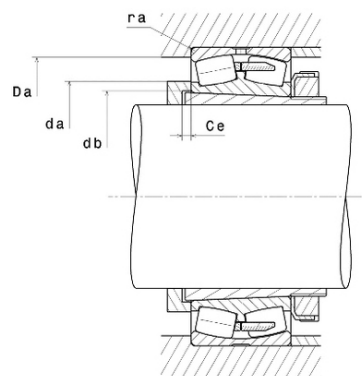
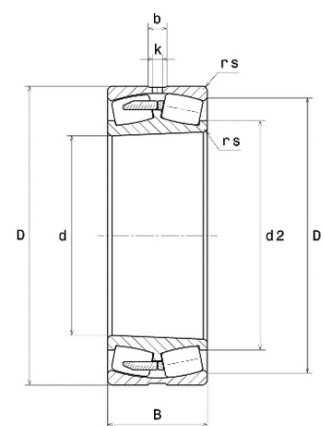


Техническая спецификация PDF 23180ВКС3



Технические характеристики

B	200 мм
D	650 мм
D1	567,4 мм
Y0	2,16
Y1	2,21
Y2	3,28
b	27 мм
d	400 мм
d2	479 мм
e	0,31
k	16 мм
rs min	6 мм
Класс радиального зазора	C3
Кол-во отверстий смазки	8
Марка	NTN
Обозн. втулки	H3180



Производительность

Nlim	800 об./мин.
Nref	490 об./мин.
Макс. рабочая температура	120 °C
Мин. рабочая температура	-40 °C
Предельная усталостная нагрузка C_u	85 400 даН
Производительность при динамической нагрузке C	420 000 даН
Производительность при статической нагрузке C_0	805 000 даН
Собственная частота В.Е. (60 об./мин.)	10,18 Hz
Собственная частота В.І. (60 об./мин.)	12,82 Hz
Собственная частота беговых дорожек (60 об./мин.)	8,39 Hz
Собственная частота сепаратора (60 об./мин.)	0,44 Hz

Рекомендации по объему

Ce min	15 мм
Da max	624 мм



da min	426 мм
db min	421 мм
ra max	5 мм