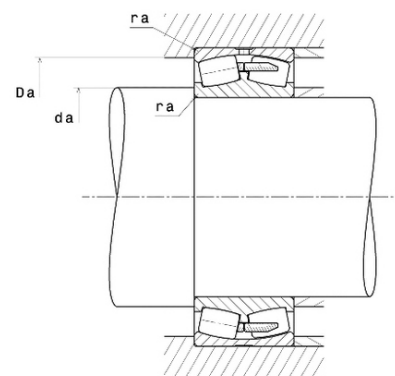
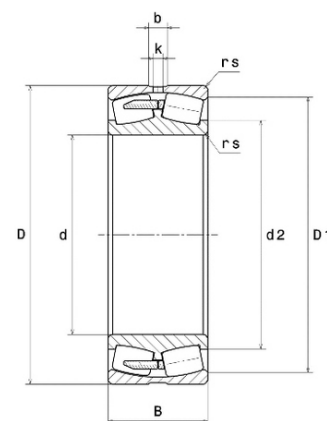




Техническая спецификация PDF 23176B



Технические характеристики	
B	194 мм
D	620 мм
D1	539,8 мм
Y0	2,12
Y1	2,16
Y2	3,22
b	27 мм
d	380 мм
d2	456 мм
e	0,31
k	16 мм
rs min	5 мм
Класс радиального зазора	CN
Кол-во отверстий смазки	8
Марка	NTN



Производительность	
Nlim	850 об./мин.
Nref	530 об./мин.
Макс. рабочая температура	120 °C
Мин. рабочая температура	-40 °C
Предельная усталостная нагрузка Cu	51 500 даН
Производительность при динамической нагрузке C	390 000 даН
Производительность при статической нагрузке C0	750 000 даН
Собственная частота В.Е. (60 об./мин.)	10,18 Hz
Собственная частота В.І. (60 об./мин.)	12,82 Hz
Собственная частота беговых дорожек (60 об./мин.)	8,4 Hz
Собственная частота сепаратора (60 об./мин.)	0,44 Hz

Рекомендации по объему	
Da max	600 мм
da min	400 мм
ra max	4 мм



ПРОМЫШЛЕННЫЕ КОМПЛЕКТУЮЩИЕ
ТопМеханикс

