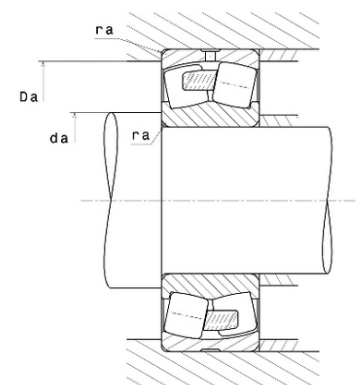
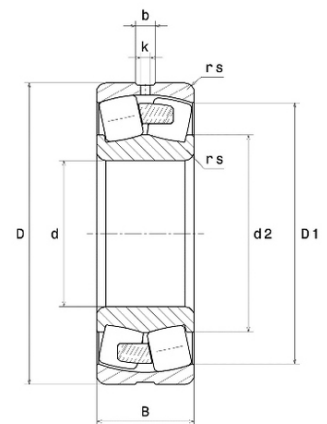




## Техническая спецификация PDF 23172EMW33C4\*



Технические характеристики	
B	192 мм
D	600 мм
D1	531,7 мм
Y0	2,23
Y1	2,28
Y2	3,39
b	27 мм
d	360 мм
d2	445,8 мм
e	0,3
k	16 мм
rs min	5 мм
Вес	225
Класс радиального зазора	C4
Кол-во отверстий смазки	8
Марка	SNR



Производительность	
Nlim	1 000 об./мин.
Nref	590 об./мин.
Макс. рабочая температура	200 °C
Мин. рабочая температура	-40 °C
Предельная усталостная нагрузка C <sub>u</sub>	40 700 даН
Производительность при динамической нагрузке ULTAGE	518 000 даН
Производительность при статической нагрузке C <sub>0</sub>	822 000 даН
Собственная частота В.Е. (60 об./мин.)	10,62 Hz
Собственная частота В.І. (60 об./мин.)	13,38 Hz
Собственная частота беговых дорожек (60 об./мин.)	8,43 Hz
Собственная частота сепаратора (60 об./мин.)	0,44 Hz

Рекомендации по объему	
Da max	580 мм
da min	380 мм



---

ra max	4 мм
--------	------

Другие характеристики	
-----------------------	--

Вес	225,7 кг
-----	----------