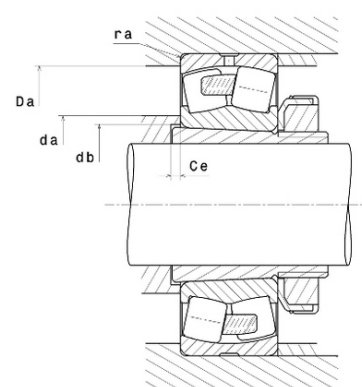
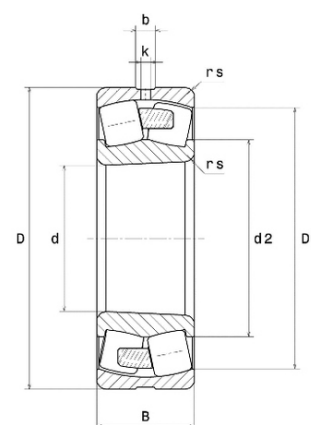




Техническая спецификация PDF 23172EMKW33C3*



Технические характеристики	
B	192 мм
D	600 мм
D1	531,7 мм
Y0	2,23
Y1	2,28
Y2	3,39
b	27 мм
d	360 мм
d2	445,8 мм
e	0,3
k	16 мм
rs min	5 мм
Вес	218
Класс радиального зазора	C3
Кол-во отверстий смазки	8
Марка	SNR
Обозн. втулки	H3172H



Производительность	
Nlim	1 000 об./мин.
Nref	590 об./мин.
Макс. рабочая температура	200 °C
Мин. рабочая температура	-40 °C
Предельная усталостная нагрузка Cu	40 700 даН
Производительность при динамической нагрузке ULTAGE	518 000 даН
Производительность при статической нагрузке C0	822 000 даН
Собственная частота В.Е. (60 об./мин.)	10,62 Hz
Собственная частота В.І. (60 об./мин.)	13,38 Hz
Собственная частота беговых дорожек (60 об./мин.)	8,43 Hz
Собственная частота сепаратора (60 об./мин.)	0,44 Hz

Рекомендации по объему	
Ce min	14 мм



Da max	580 мм
da min	380 мм
db min	380 мм
ra max	4 мм

Другие характеристики

Вес	218,9 кг
-----	----------