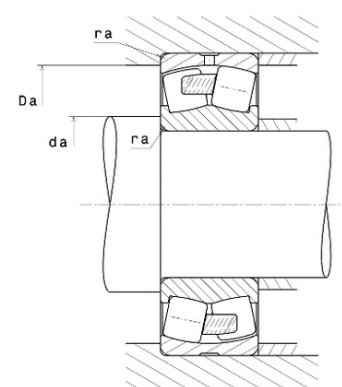
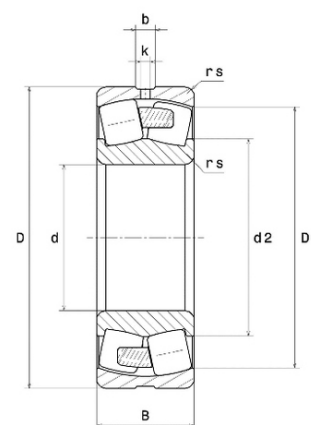




## Техническая спецификация PDF 23168EMW33C3\*



Технические характеристики	
B	190 мм
D	580 мм
D1	506,6 мм
Y0	2,13
Y1	2,18
Y2	3,24
b	27 мм
d	340 мм
e	0,31
k	16 мм
rs min	5 мм
Вес	218
Класс радиального зазора	C3
Кол-во отверстий смазки	8
Марка	SNR



Производительность	
Nlim	1 100 об./мин.
Nref	620 об./мин.
Макс. рабочая температура	200 °C
Мин. рабочая температура	-40 °C
Предельная усталостная нагрузка Cu	39 400 даН
Производительность при динамической нагрузке ULTAGE	510 000 даН
Производительность при статической нагрузке C0	777 000 даН
Собственная частота В.Е. (60 об./мин.)	10,06 Hz
Собственная частота В.І. (60 об./мин.)	12,94 Hz
Собственная частота беговых дорожек (60 об./мин.)	7,72 Hz
Собственная частота сепаратора (60 об./мин.)	0,44 Hz

Рекомендации по объему	
Da max	560 мм
da min	360 мм
ra max	4 мм



**Другие характеристики**

Вес	218 кг
-----	--------