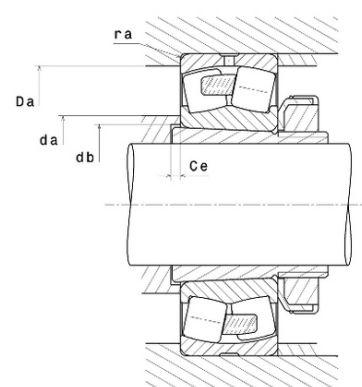
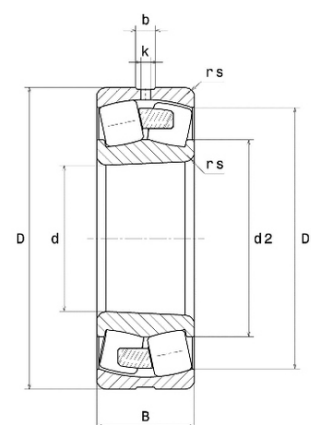




Техническая спецификация PDF 23164.EMKW33C3*



Технические характеристики	
B	176 мм
D	540 мм
D1	479,2 мм
Y0	2,2
Y1	2,25
Y2	3,34
b	27,1 мм
d	320 мм
e	0,3
k	16 мм
rs min	5 мм
Вес	176
Класс радиального зазора	C3
Кол-во отверстий смазки	8
Марка	SNR
Обозн. втулки	H3164H



Производительность	
Nlim	1 200 об./мин.
Nref	690 об./мин.
Макс. рабочая температура	200 °C
Мин. рабочая температура	-40 °C
Предельная усталостная нагрузка C _u	34 800 даН
Производительность при динамической нагрузке ULTAGE	437 000 даН
Производительность при статической нагрузке C ₀	673 000 даН
Собственная частота В.Е. (60 об./мин.)	10,57 Hz
Собственная частота В.І. (60 об./мин.)	13,43 Hz
Собственная частота беговых дорожек (60 об./мин.)	8,1 Hz
Собственная частота сепаратора (60 об./мин.)	0,44 Hz

Рекомендации по объему	
Da max	520 мм
da min	340 мм



ra max	4 мм
--------	------

Другие характеристики	
-----------------------	--

Вес	176,8 кг
-----	----------