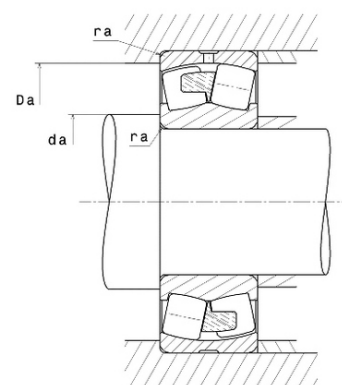
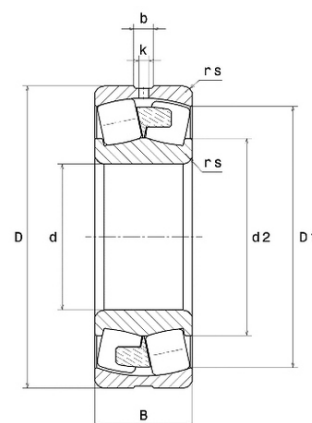




## Техническая спецификация PDF 23160EMW33C3



Технические характеристики	
B	160 мм
D	500 мм
D1	440,4 мм
Y0	2,24
Y1	2,29
Y2	3,42
b	16,7 мм
d	300 мм
e	0,29
k	9 мм
rs min	5 мм
Вес	127
Класс радиального зазора	C3
Кол-во отверстий смазки	3
Марка	SNR



Производительность	
Nlim	1 000 об./мин.
Nref	800 об./мин.
Макс. рабочая температура	200 °C
Мин. рабочая температура	-40 °C
Предельная усталостная нагрузка Cu	32 100 даН
Производительность при динамической нагрузке C	297 000 даН
Производительность при статической нагрузке C0	524 000 даН
Собственная частота В.Е. (60 об./мин.)	9,13 Hz
Собственная частота В.І. (60 об./мин.)	11,87 Hz
Собственная частота беговых дорожек (60 об./мин.)	7,41 Hz
Собственная частота сепаратора (60 об./мин.)	0,44 Hz

Рекомендации по объему	
Da max	480 мм
da min	320 мм
ra max	4 мм



**Другие характеристики**

Вес	127 кг
-----	--------