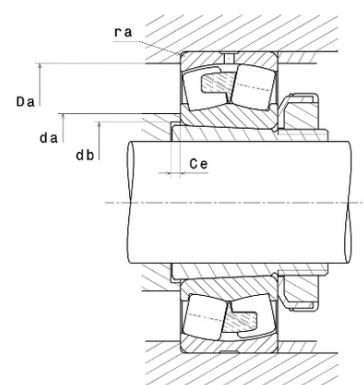
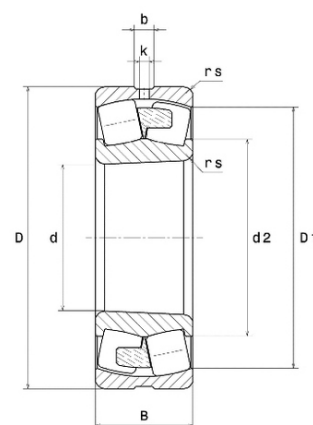




## Техническая спецификация PDF 23160EMKW33C3\*



Технические характеристики	
B	160 мм
D	500 мм
D1	443,5 мм
Y0	2,23
Y1	2,28
Y2	3,39
b	27 мм
d	300 мм
d2	343,9 мм
e	0,3
k	16 мм
rs min	5 мм
Вес	123
Класс радиального зазора	C3
Кол-во отверстий смазки	8
Марка	SNR
Обозн. втулки	H3160H



Производительность	
Nlim	1 300 об./мин.
Nref	800 об./мин.
Макс. рабочая температура	200 °C
Мин. рабочая температура	-40 °C
Предельная усталостная нагрузка Cu	30 300 даН
Производительность при динамической нагрузке ULTAGE	377 000 даН
Производительность при статической нагрузке C0	535 000 даН
Собственная частота В.Е. (60 об./мин.)	9,12 Hz
Собственная частота В.І. (60 об./мин.)	11,88 Hz
Собственная частота беговых дорожек (60 об./мин.)	7,33 Hz
Собственная частота сепаратора (60 об./мин.)	0,43 Hz

Рекомендации по объему	
Ce min	12 мм



Da max	480 мм
da min	320 мм
db min	318 мм
ra max	4 мм

**Другие характеристики**

Вес	123,21 кг
-----	-----------