

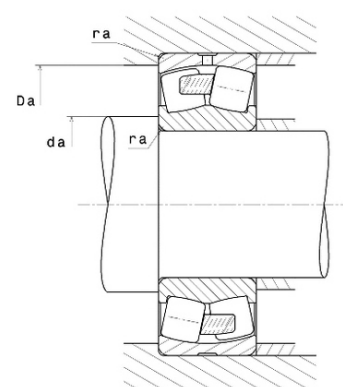
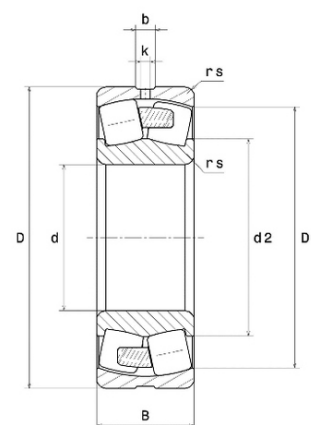


Техническая спецификация PDF 23156EMW33C4*



Технические характеристики

| | |
|--------------------------|----------|
| B | 146 мм |
| D | 460 мм |
| D1 | 409,3 мм |
| Y0 | 2,3 |
| Y1 | 2,35 |
| Y2 | 3,5 |
| b | 20,15 мм |
| d | 280 мм |
| e | 0,29 |
| k | 12 мм |
| rs min | 5 мм |
| Вес | 97 |
| Класс радиального зазора | C4 |
| Кол-во отверстий смазки | 8 |
| Марка | SNR |



Производительность

| | |
|---|----------------|
| Nlim | 1 400 об./мин. |
| Nref | 850 об./мин. |
| Макс. рабочая температура | 200 °C |
| Мин. рабочая температура | -40 °C |
| Предельная усталостная нагрузка Cu | 25 700 даН |
| Производительность при динамической нагрузке ULTAGE | 310 000 даН |
| Производительность при статической нагрузке C0 | 471 000 даН |
| Собственная частота В.Е. (60 об./мин.) | 10,63 Hz |
| Собственная частота В.І. (60 об./мин.) | 13,37 Hz |
| Собственная частота беговых дорожек (60 об./мин.) | 8,46 Hz |
| Собственная частота сепаратора (60 об./мин.) | 0,44 Hz |

Рекомендации по объему

| | |
|--------|--------|
| Da max | 440 мм |
| da min | 300 мм |
| ra max | 4 мм |



Другие характеристики

| | |
|-----|---------|
| Вес | 97,4 кг |
|-----|---------|