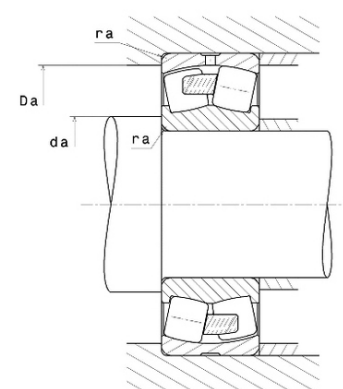




Техническая спецификация PDF 23152EMW33*



Технические характеристики	
B	144 мм
D	440 мм
D1	388,9 мм
Y0	2,2
Y1	2,25
Y2	3,34
b	20,15 мм
d	260 мм
d2	322,9 мм
e	0,3
k	12 мм
rs min	4 мм
Вес	91
Класс радиального зазора	CN
Кол-во отверстий смазки	8
Марка	SNR



Производительность	
Nlim	1 400 об./мин.
Nref	950 об./мин.
Макс. рабочая температура	200 °C
Мин. рабочая температура	-40 °C
Предельная усталостная нагрузка C _u	23 900 даН
Производительность при динамической нагрузке ULTAGE	293 000 даН
Производительность при статической нагрузке C ₀	434 000 даН
Собственная частота В.Е. (60 об./мин.)	10,13 Hz
Собственная частота В.І. (60 об./мин.)	12,87 Hz
Собственная частота беговых дорожек (60 об./мин.)	8,13 Hz
Собственная частота сепаратора (60 об./мин.)	0,44 Hz

Рекомендации по объему	
Da max	423 мм
da min	277 мм



ra max	3 мм
--------	------

Другие характеристики

Вес	91,2 кг
-----	---------