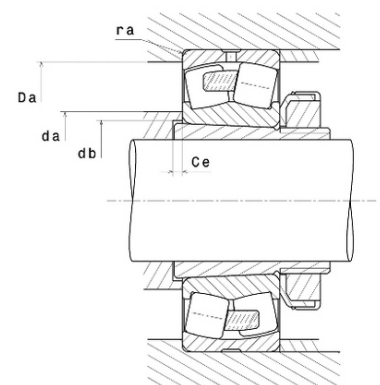
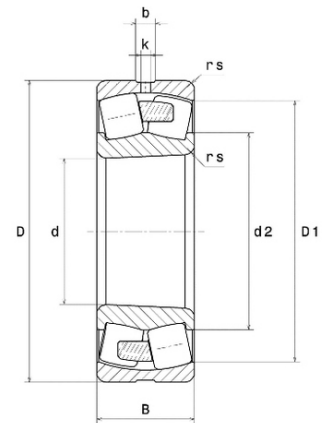




Техническая спецификация PDF 23152EMKW33C2*



Технические характеристики	
B	144 мм
D	440 мм
D1	388,9 мм
Y0	2,2
Y1	2,25
Y2	3,34
b	20,15 мм
d	260 мм
d2	322,9 мм
e	0,3
k	12 мм
rs min	4 мм
Вес	88
Класс радиального зазора	C2
Кол-во отверстий смазки	8
Марка	SNR
Обозн. втулки	H3152H



Производительность	
Nlim	1 400 об./мин.
Nref	950 об./мин.
Макс. рабочая температура	200 °C
Мин. рабочая температура	-40 °C
Предельная усталостная нагрузка Cu	23 900 даН
Производительность при динамической нагрузке ULTAGE	293 000 даН
Производительность при статической нагрузке C0	434 000 даН
Собственная частота В.Е. (60 об./мин.)	10,13 Hz
Собственная частота В.І. (60 об./мин.)	12,87 Hz
Собственная частота беговых дорожек (60 об./мин.)	8,13 Hz
Собственная частота сепаратора (60 об./мин.)	0,44 Hz

Рекомендации по объему	
Ce min	11 мм



Da max	423 мм
da min	277 мм
db min	276 мм
ra max	3 мм

Другие характеристики

Вес	88,3 кг
-----	---------