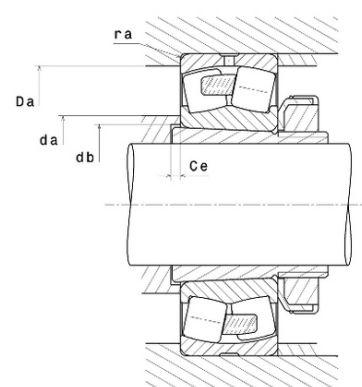
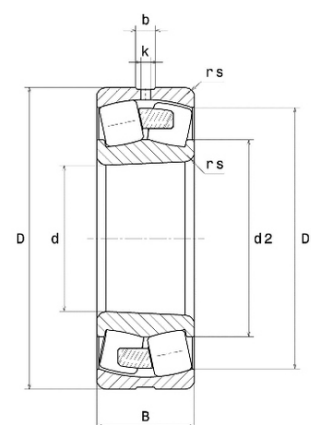




Техническая спецификация PDF 23148EMKW33C4*



Технические характеристики	
B	128 мм
D	400 мм
D1	355,3 мм
Y0	2,26
Y1	2,32
Y2	3,45
b	19,6 мм
d	240 мм
e	0,29
k	9 мм
rs min	4 мм
Вес	64
Класс радиального зазора	C4
Кол-во отверстий смазки	3
Марка	SNR
Обозн. втулки	H3148H



Производительность	
Nlim	1 600 об./мин.
Nref	1 100 об./мин.
Макс. рабочая температура	200 °C
Мин. рабочая температура	-40 °C
Предельная усталостная нагрузка C_u	21 200 даН
Производительность при динамической нагрузке ULTAGE	251 000 даН
Производительность при статической нагрузке C_0	350 000 даН
Собственная частота В.Е. (60 об./мин.)	9,58 Hz
Собственная частота В.І. (60 об./мин.)	12,42 Hz
Собственная частота беговых дорожек (60 об./мин.)	7,46 Hz
Собственная частота сепаратора (60 об./мин.)	0,44 Hz

Рекомендации по объему	
Da max	383 мм
da min	257 мм



ra max	3 мм
--------	------

Другие характеристики	
-----------------------	--

Вес	64,72 кг
-----	----------