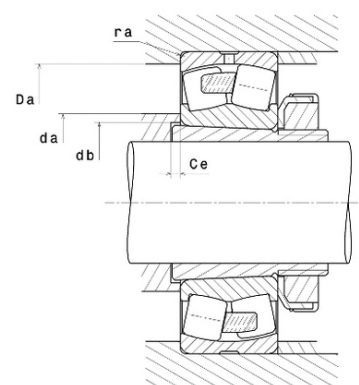
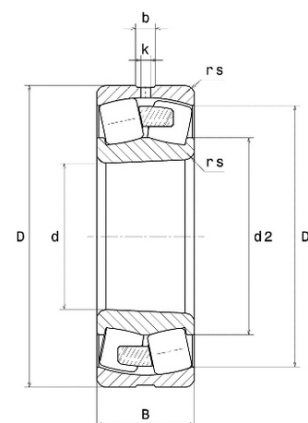




## Техническая спецификация PDF 23144.EMKW33\*



Технические характеристики	
B	120 мм
D	370 мм
D1	327,9 мм
Y0	2,23
Y1	2,28
Y2	3,39
b	19,1 мм
d	220 мм
e	0,3
k	9 мм
rs min	4 мм
Вес	52
Класс радиального зазора	CN
Кол-во отверстий смазки	3
Марка	SNR
Обозн. втулки	H3144



Производительность	
Nlim	1 700 об./мин.
Nref	1 200 об./мин.
Макс. рабочая температура	200 °C
Мин. рабочая температура	-40 °C
Предельная усталостная нагрузка $C_u$	18 500 даН
Производительность при динамической нагрузке ULTAGE	219 000 даН
Производительность при статической нагрузке $C_0$	294 000 даН
Собственная частота В.Е. (60 об./мин.)	9,09 Hz
Собственная частота В.І. (60 об./мин.)	11,91 Hz
Собственная частота беговых дорожек (60 об./мин.)	7,16 Hz
Собственная частота сепаратора (60 об./мин.)	0,43 Hz

Рекомендации по объему	
Da max	353 мм
da min	237 мм



---

ra max	3 мм
--------	------

Другие характеристики	
-----------------------	--

Вес	52,21 кг
-----	----------