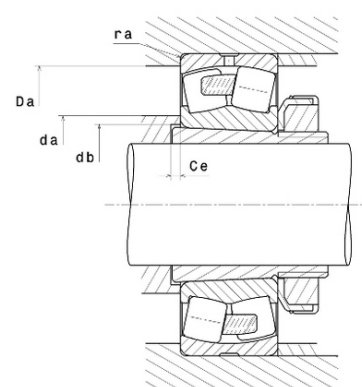
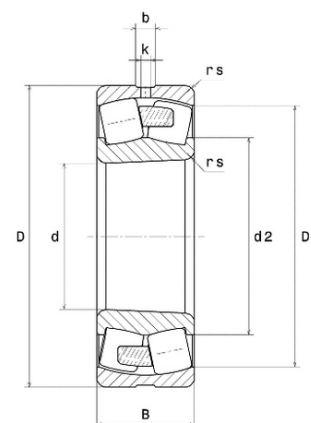




Техническая спецификация PDF 23140.EMKW33C4*



Технические характеристики	
B	112 мм
D	340 мм
D1	300,6 мм
Y0	2,2
Y1	2,25
Y2	3,34
b	17,7 мм
d	200 мм
e	0,3
k	8 мм
rs min	3 мм
Вес	41
Класс радиального зазора	C4
Кол-во отверстий смазки	3
Марка	SNR
Обозн. втулки	H3140



Производительность	
Nlim	1 900 об./мин.
Nref	1 400 об./мин.
Макс. рабочая температура	200 °C
Мин. рабочая температура	-40 °C
Предельная усталостная нагрузка C _u	15 900 даН
Производительность при динамической нагрузке ULTAGE	189 000 даН
Производительность при статической нагрузке C ₀	251 000 даН
Собственная частота В.Е. (60 об./мин.)	9,09 Hz
Собственная частота В.І. (60 об./мин.)	11,91 Hz
Собственная частота беговых дорожек (60 об./мин.)	7,17 Hz
Собственная частота сепаратора (60 об./мин.)	0,43 Hz

Рекомендации по объему	
Da max	326 мм
da min	214 мм



ra max	2,5 мм
--------	--------

Другие характеристики	
-----------------------	--

Вес	41,7 кг
-----	---------