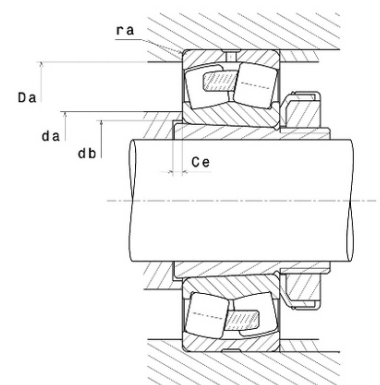
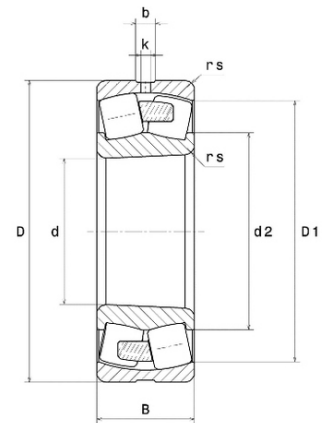




Техническая спецификация PDF 23138.EMKW33*



Технические характеристики	
B	104 мм
D	320 мм
D1	283,8 мм
Y0	2,26
Y1	2,32
Y2	3,45
b	16,55 мм
d	190 мм
e	0,29
k	8 мм
rs min	3 мм
Вес	32
Класс радиального зазора	CN
Кол-во отверстий смазки	3
Марка	SNR
Обозн. втулки	H3138



Производительность	
Nlim	2 000 об./мин.
Nref	1 500 об./мин.
Макс. рабочая температура	200 °C
Мин. рабочая температура	-40 °C
Предельная усталостная нагрузка C _u	14 400 даН
Производительность при динамической нагрузке ULTAGE	167 000 даН
Производительность при статической нагрузке C ₀	225 000 даН
Собственная частота В.Е. (60 об./мин.)	9,58 Hz
Собственная частота В.І. (60 об./мин.)	12,42 Hz
Собственная частота беговых дорожек (60 об./мин.)	7,47 Hz
Собственная частота сепаратора (60 об./мин.)	0,44 Hz

Рекомендации по объему	
Da max	306 мм
da min	204 мм



ra max	2,5 мм
--------	--------

Другие характеристики	
-----------------------	--

Вес	32,45 кг
-----	----------