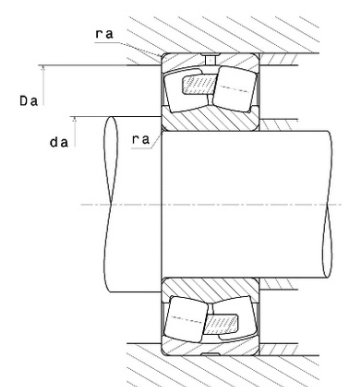
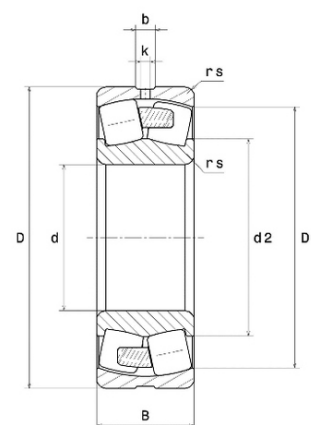




## Техническая спецификация PDF 23136.EMW33\*



Технические характеристики	
B	96 мм
D	300 мм
D1	266,8 мм
Y0	2,26
Y1	2,32
Y2	3,45
b	14,9 мм
d	180 мм
e	0,29
k	7 мм
rs min	3 мм
Вес	27
Класс радиального зазора	CN
Кол-во отверстий смазки	3
Марка	SNR



Производительность	
Nlim	2 100 об./мин.
Nref	1 600 об./мин.
Макс. рабочая температура	200 °C
Мин. рабочая температура	-40 °C
Предельная усталостная нагрузка Cu	12 800 даН
Производительность при динамической нагрузке ULTAGE	149 000 даН
Производительность при статической нагрузке C0	196 000 даН
Собственная частота В.Е. (60 об./мин.)	9,1 Hz
Собственная частота В.І. (60 об./мин.)	11,9 Hz
Собственная частота беговых дорожек (60 об./мин.)	7,26 Hz
Собственная частота сепаратора (60 об./мин.)	0,43 Hz

Рекомендации по объему	
Da max	286 мм
da min	194 мм
ra max	2,5 мм



**Другие характеристики**

Вес	27,21 кг
-----	----------