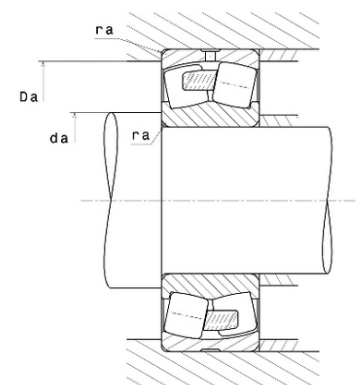
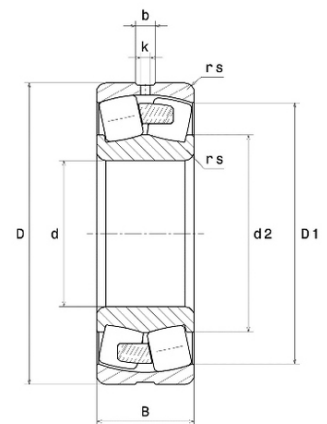




Техническая спецификация PDF 23134.EMW33*



Технические характеристики	
B	88 мм
D	280 мм
D1	249,7 мм
Y0	2,34
Y1	2,39
Y2	3,56
b	13,7 мм
d	170 мм
e	0,28
k	6 мм
rs min	2,1 мм
Вес	21
Класс радиального зазора	CN
Кол-во отверстий смазки	3
Марка	SNR



Производительность	
Nlim	2 300 об./мин.
Nref	1 700 об./мин.
Макс. рабочая температура	200 °C
Мин. рабочая температура	-40 °C
Предельная усталостная нагрузка Cu	11 200 даН
Производительность при динамической нагрузке ULTAGE	127 000 даН
Производительность при статической нагрузке C0	170 000 даН
Собственная частота В.Е. (60 об./мин.)	9,62 Hz
Собственная частота В.І. (60 об./мин.)	12,38 Hz
Собственная частота беговых дорожек (60 об./мин.)	7,74 Hz
Собственная частота сепаратора (60 об./мин.)	0,44 Hz

Рекомендации по объему	
Da max	268 мм
da min	182 мм
ra max	2 мм



Другие характеристики

Вес	21,55 кг
-----	----------