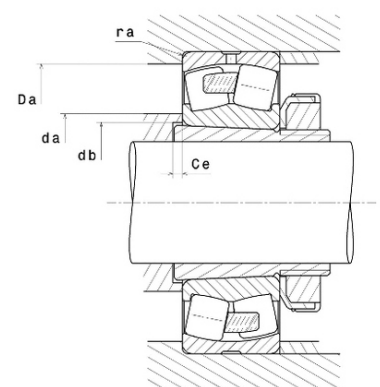
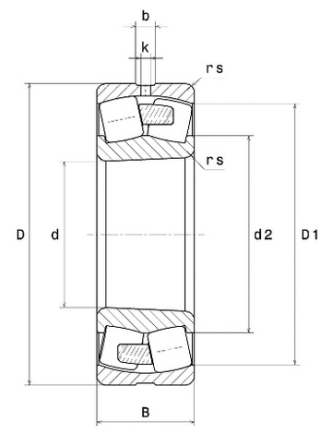




Техническая спецификация PDF 23132.EMKW33*



Технические характеристики	
B	86 мм
D	270 мм
D1	239,8 мм
Y0	2,3
Y1	2,35
Y2	3,5
b	13,7 мм
d	160 мм
e	0,29
k	6 мм
rs min	2,1 мм
Вес	19
Класс радиального зазора	CN
Кол-во отверстий смазки	3
Марка	SNR
Обозн. втулки	H3132



Производительность	
Nlim	2 400 об./мин.
Nref	1 800 об./мин.
Макс. рабочая температура	200 °C
Мин. рабочая температура	-40 °C
Предельная усталостная нагрузка C_u	10 600 даН
Производительность при динамической нагрузке ULTAGE	122 000 даН
Производительность при статической нагрузке C_0	158 000 даН
Собственная частота В.Е. (60 об./мин.)	9,11 Hz
Собственная частота В.І. (60 об./мин.)	11,89 Hz
Собственная частота беговых дорожек (60 об./мин.)	7,31 Hz
Собственная частота сепаратора (60 об./мин.)	0,43 Hz

Рекомендации по объему	
Da max	258 мм
da min	172 мм



ra max	2 мм
--------	------

Другие характеристики	
-----------------------	--

Вес	19,53 кг
-----	----------