

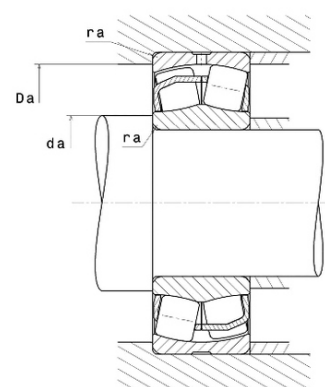
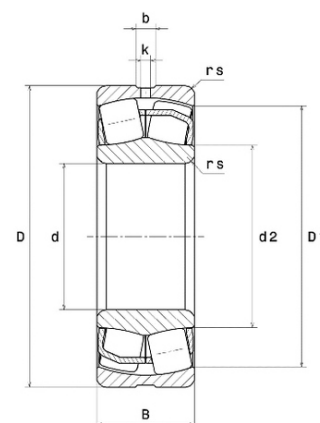


Техническая спецификация PDF 23132.EAW33C3*



Технические характеристики

| | |
|--------------------------|----------|
| B | 86 мм |
| D | 270 мм |
| D1 | 239,8 мм |
| Y0 | 2,3 |
| Y1 | 2,35 |
| Y2 | 3,5 |
| b | 13,7 мм |
| d | 160 мм |
| d2 | 185,7 мм |
| e | 0,29 |
| k | 6 мм |
| rs min | 2,1 мм |
| Вес | 20 |
| Класс радиального зазора | C3 |
| Кол-во отверстий смазки | 3 |
| Марка | SNR |



Производительность

| | |
|---|----------------|
| Nlim | 2 400 об./мин. |
| Nref | 1 800 об./мин. |
| Макс. рабочая температура | 200 °C |
| Мин. рабочая температура | -40 °C |
| Предельная усталостная нагрузка Cu | 10 600 даН |
| Производительность при динамической нагрузке ULTAGE | 122 000 даН |
| Производительность при статической нагрузке C0 | 158 000 даН |
| Собственная частота В.Е. (60 об./мин.) | 9,11 Hz |
| Собственная частота В.І. (60 об./мин.) | 11,89 Hz |
| Собственная частота беговых дорожек (60 об./мин.) | 7,31 Hz |
| Собственная частота сепаратора (60 об./мин.) | 0,43 Hz |

Рекомендации по объему

| | |
|--------|--------|
| Da max | 258 мм |
| da min | 172 мм |



| | |
|--------|------|
| ra max | 2 мм |
|--------|------|

| Другие характеристики | |
|-----------------------|--|
|-----------------------|--|

| | |
|-----|----------|
| Вес | 20,12 кг |
|-----|----------|