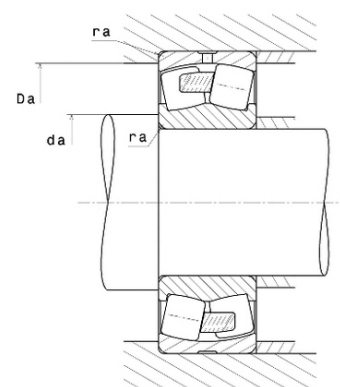
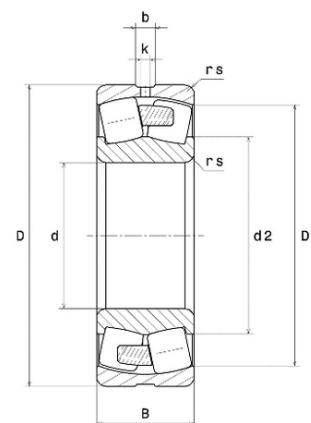




Техническая спецификация PDF 23130.EMW33C3*



Технические характеристики	
B	80 мм
D	250 мм
D1	222,4 мм
Y0	2,3
Y1	2,35
Y2	3,5
b	12,6 мм
d	150 мм
e	0,29
k	6 мм
rs min	2,1 мм
Вес	15
Класс радиального зазора	C3
Кол-во отверстий смазки	3
Марка	SNR



Производительность	
Nlim	2 600 об./мин.
Nref	2 000 об./мин.
Макс. рабочая температура	200 °C
Мин. рабочая температура	-40 °C
Предельная усталостная нагрузка Cu	9 360 даН
Производительность при динамической нагрузке ULTAGE	106 000 даН
Производительность при статической нагрузке C0	135 000 даН
Собственная частота В.Е. (60 об./мин.)	9,1 Hz
Собственная частота В.І. (60 об./мин.)	11,9 Hz
Собственная частота беговых дорожек (60 об./мин.)	7,26 Hz
Собственная частота сепаратора (60 об./мин.)	0,43 Hz

Рекомендации по объему	
Da max	238 мм
da min	162 мм
ra max	2 мм



Другие характеристики

Вес	15,72 кг
-----	----------