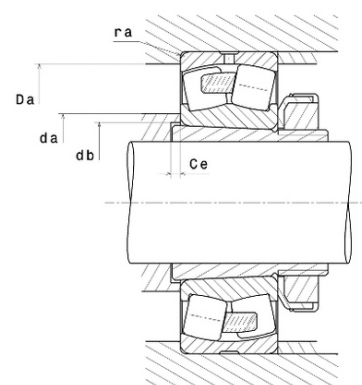
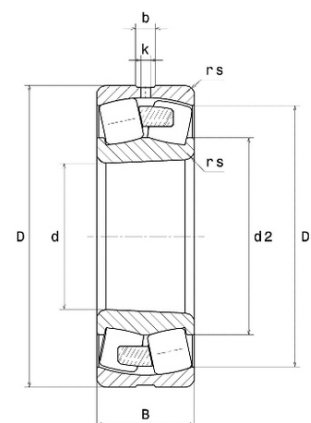




## Техническая спецификация PDF 23128.EMKW33C3\*



Технические характеристики	
B	68 мм
D	225 мм
D1	202 мм
Y0	2,5
Y1	2,55
Y2	3,8
b	10,5 мм
d	140 мм
e	0,26
k	5 мм
rs min	2,1 мм
Вес	11
Класс радиального зазора	C3
Кол-во отверстий смазки	3
Марка	SNR
Обозн. втулки	H3128



Производительность	
Nlim	2 800 об./мин.
Nref	2 200 об./мин.
Макс. рабочая температура	200 °C
Мин. рабочая температура	-40 °C
Предельная усталостная нагрузка $C_u$	7 660 даН
Производительность при динамической нагрузке ULTAGE	80 200 даН
Производительность при статической нагрузке $C_0$	103 000 даН
Собственная частота В.Е. (60 об./мин.)	9,64 Hz
Собственная частота В.І. (60 об./мин.)	12,36 Hz
Собственная частота беговых дорожек (60 об./мин.)	7,84 Hz
Собственная частота сепаратора (60 об./мин.)	0,44 Hz

Рекомендации по объему	
Da max	213 мм
da min	152 мм



---

ra max	2 мм
--------	------

**Другие характеристики**

Вес	11,1 кг
-----	---------