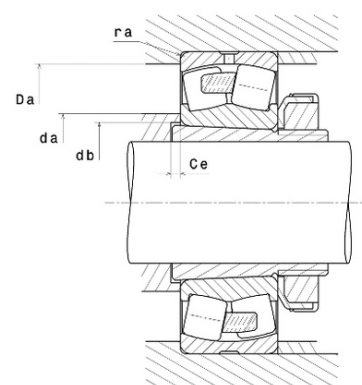




Техническая спецификация PDF 23128.EMKW33*



| Технические характеристики | |
|----------------------------|---------|
| B | 68 мм |
| D | 225 мм |
| D1 | 202 мм |
| Y0 | 2,5 |
| Y1 | 2,55 |
| Y2 | 3,8 |
| b | 10,5 мм |
| d | 140 мм |
| e | 0,26 |
| k | 5 мм |
| rs min | 2,1 мм |
| Вес | 10 |
| Класс радиального зазора | CN |
| Кол-во отверстий смазки | 3 |
| Марка | SNR |
| Обозн. втулки | H3128 |



| Производительность | |
|--|----------------|
| Nlim | 2 800 об./мин. |
| Nref | 2 200 об./мин. |
| Макс. рабочая температура | 200 °C |
| Мин. рабочая температура | -40 °C |
| Предельная усталостная нагрузка C _u | 7 660 даН |
| Производительность при динамической нагрузке ULTAGE | 80 200 даН |
| Производительность при статической нагрузке C ₀ | 103 000 даН |
| Собственная частота В.Е. (60 об./мин.) | 9,64 Hz |
| Собственная частота В.І. (60 об./мин.) | 12,36 Hz |
| Собственная частота беговых дорожек (60 об./мин.) | 7,84 Hz |
| Собственная частота сепаратора (60 об./мин.) | 0,44 Hz |

| Рекомендации по объему | |
|------------------------|--------|
| Da max | 213 мм |
| da min | 152 мм |



| | |
|--------|------|
| ra max | 2 мм |
|--------|------|

Другие характеристики

| | |
|-----|---------|
| Вес | 10,9 кг |
|-----|---------|