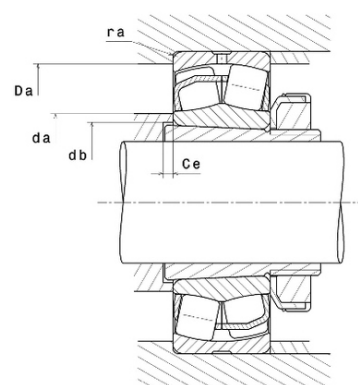




## Техническая спецификация PDF 23126.EAKW33\*



Технические характеристики	
B	64 мм
D	210 мм
D1	188,3 мм
Y0	2,46
Y1	2,51
Y2	3,74
b	10 мм
d	130 мм
d2	148,5 мм
e	0,27
k	4,5 мм
rs min	2 мм
Вес	8
Класс радиального зазора	CN
Кол-во отверстий смазки	3
Марка	SNR
Обозн. втулки	H3126



Производительность	
Nlim	3 000 об./мин.
Nref	2 400 об./мин.
Макс. рабочая температура	200 °C
Мин. рабочая температура	-40 °C
Предельная усталостная нагрузка Cu	6 800 даН
Производительность при динамической нагрузке ULTAGE	71 000 даН
Производительность при статической нагрузке C0	90 600 даН
Собственная частота В.Е. (60 об./мин.)	9,64 Hz
Собственная частота В.І. (60 об./мин.)	12,36 Hz
Собственная частота беговых дорожек (60 об./мин.)	7,86 Hz
Собственная частота сепаратора (60 об./мин.)	0,44 Hz

Рекомендации по объему	
Da max	199 мм



da min	141 мм
ra max	2 мм

**Другие характеристики**

Вес	8,3 кг
-----	--------