

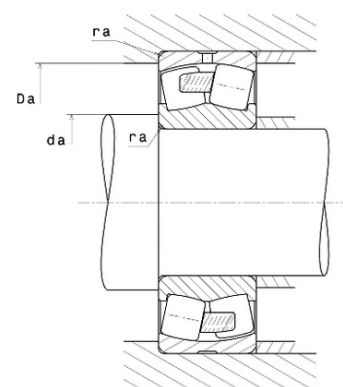
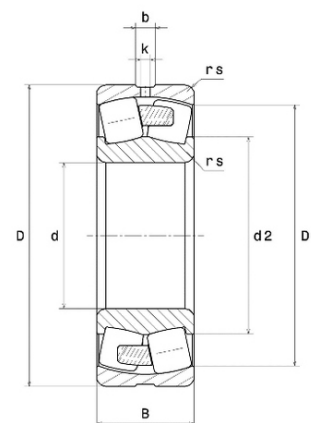


## Техническая спецификация PDF 23124.EMW33C3\*



### Технические характеристики

B	62 мм
D	200 мм
D1	178,4 мм
Y0	2,37
Y1	2,43
Y2	3,61
b	10 мм
d	120 мм
e	0,28
k	4,5 мм
rs min	2 мм
Вес	7
Класс радиального зазора	C3
Кол-во отверстий смазки	3
Марка	SNR



### Производительность

Nlim	3 200 об./мин.
Nref	2 600 об./мин.
Макс. рабочая температура	200 °C
Мин. рабочая температура	-40 °C
Предельная усталостная нагрузка Cu	6 230 даН
Производительность при динамической нагрузке ULTAGE	66 300 даН
Производительность при статической нагрузке C0	82 000 даН
Собственная частота В.Е. (60 об./мин.)	9,14 Hz
Собственная частота В.І. (60 об./мин.)	11,86 Hz
Собственная частота беговых дорожек (60 об./мин.)	7,47 Hz
Собственная частота сепаратора (60 об./мин.)	0,44 Hz

### Рекомендации по объему

Da max	189 мм
da min	131 мм
ra max	2 мм



**Другие характеристики**

Вес	7,76 кг
-----	---------