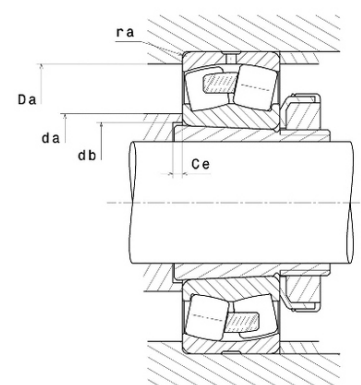
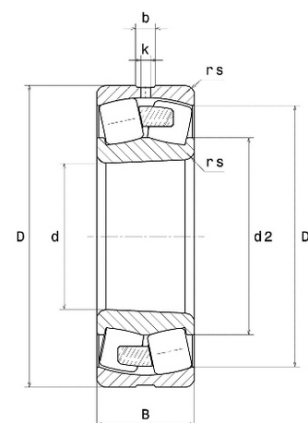




## Техническая спецификация PDF 23124.EMKW33\*



Технические характеристики	
B	62 мм
D	200 мм
D1	178,4 мм
Y0	2,37
Y1	2,43
Y2	3,61
b	10 мм
d	120 мм
e	0,28
k	4,5 мм
rs min	2 мм
Вес	7
Класс радиального зазора	CN
Кол-во отверстий смазки	3
Марка	SNR
Обозн. втулки	H3124



Производительность	
Nlim	3 200 об./мин.
Nref	2 600 об./мин.
Макс. рабочая температура	200 °C
Мин. рабочая температура	-40 °C
Предельная усталостная нагрузка C <sub>u</sub>	6 230 даН
Производительность при динамической нагрузке ULTAGE	66 300 даН
Производительность при статической нагрузке C <sub>0</sub>	82 000 даН
Собственная частота В.Е. (60 об./мин.)	9,14 Hz
Собственная частота В.І. (60 об./мин.)	11,86 Hz
Собственная частота беговых дорожек (60 об./мин.)	7,47 Hz
Собственная частота сепаратора (60 об./мин.)	0,44 Hz

Рекомендации по объему	
Da max	189 мм
da min	131 мм



---

ra max	2 мм
--------	------

Другие характеристики	
-----------------------	--

Вес	7,53 кг
-----	---------